

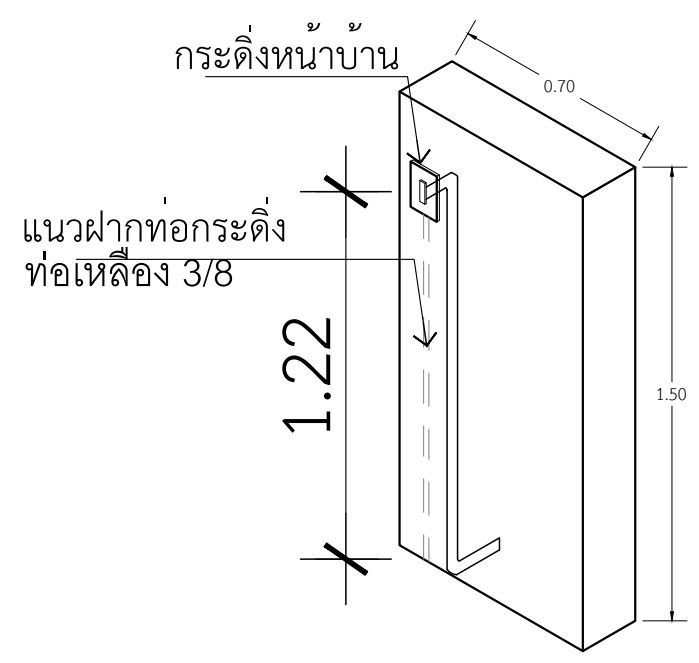
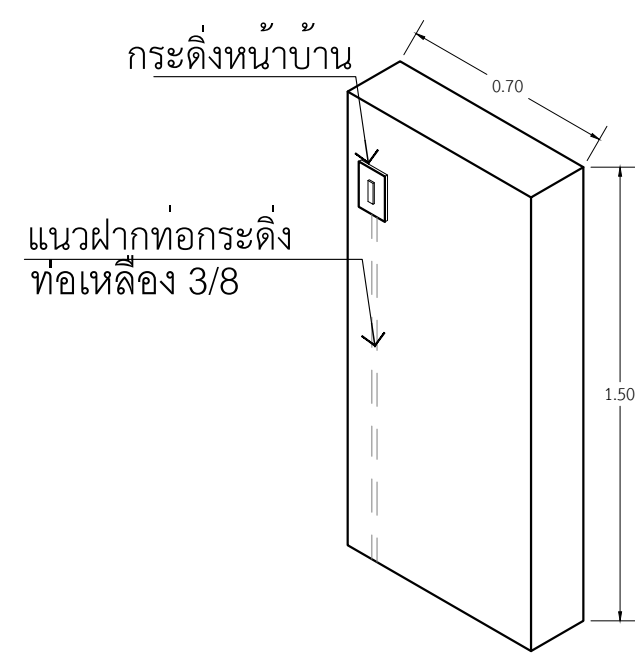
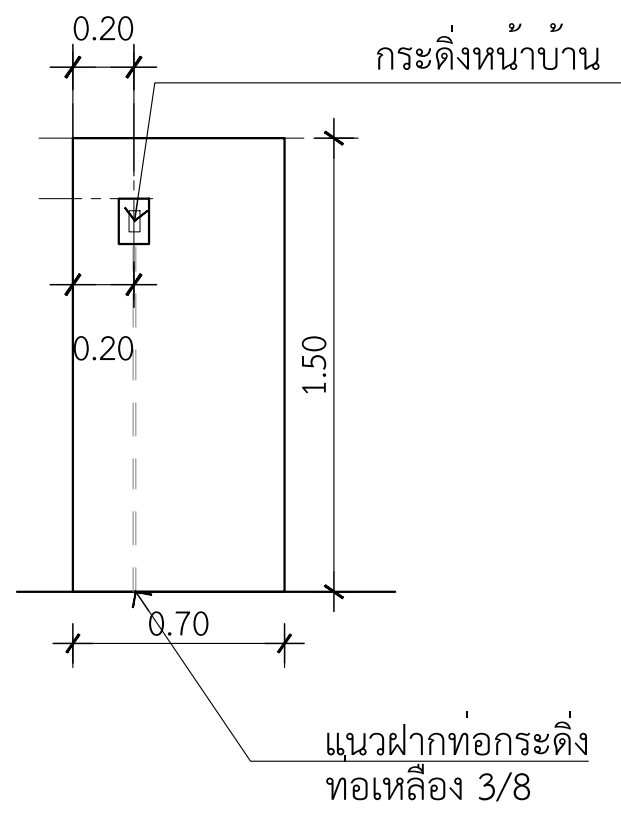
ดูแบบขยาย
สวิตช์กดกระดิ่ง
และจุดหมาย

ด้านประตูรั้วเหล็ก

หน้า

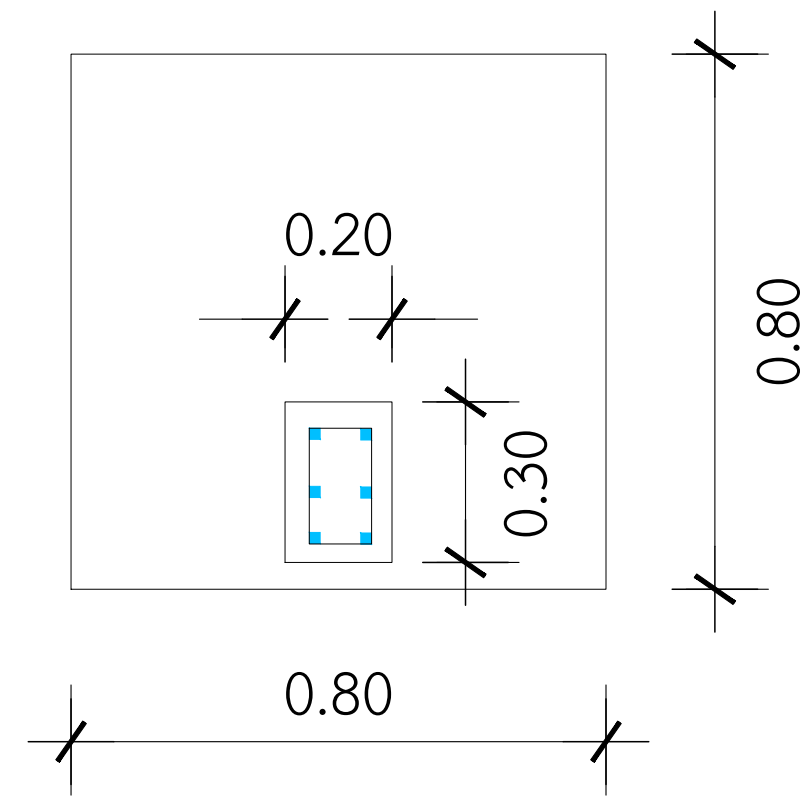
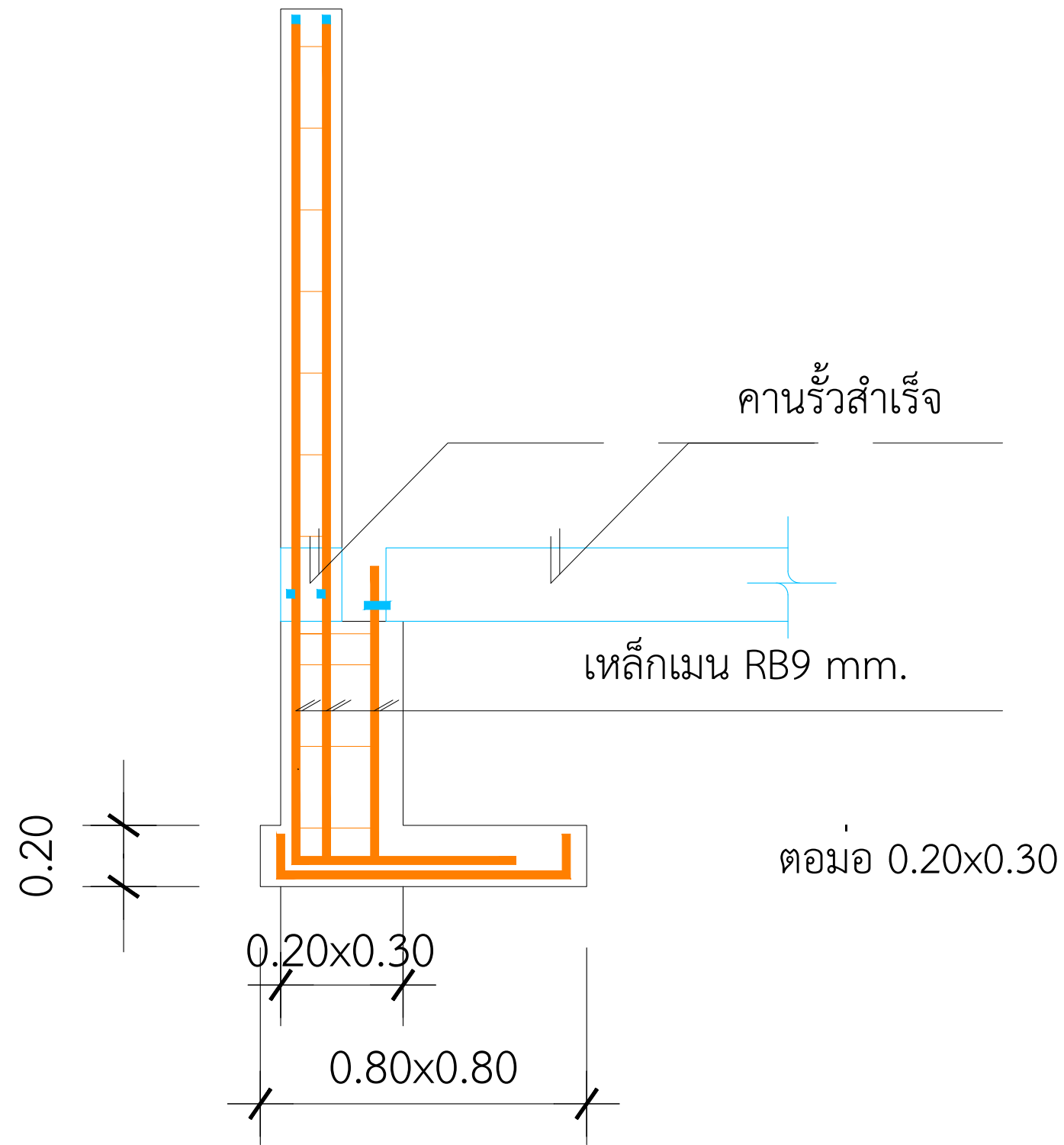
แบบขยาย

มาตราส่วน 1 : 25



ท่อเหล็ก 3/8 ยาว 1.5 เมตร
ข้องอ 90° 2 ตัว

แบบขยายตำแหน่งสวิตช์กดกระดิ่งหน้าบ้าน
IN SCALE 1 : 50



ขยายฐานรากรั้วตีนเป็ด หัวมุมแบ่งแปลง