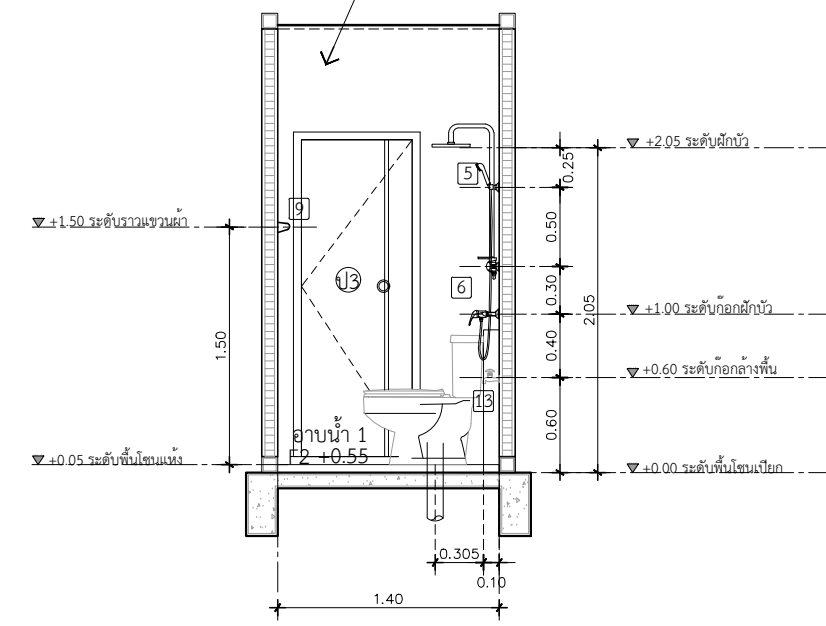
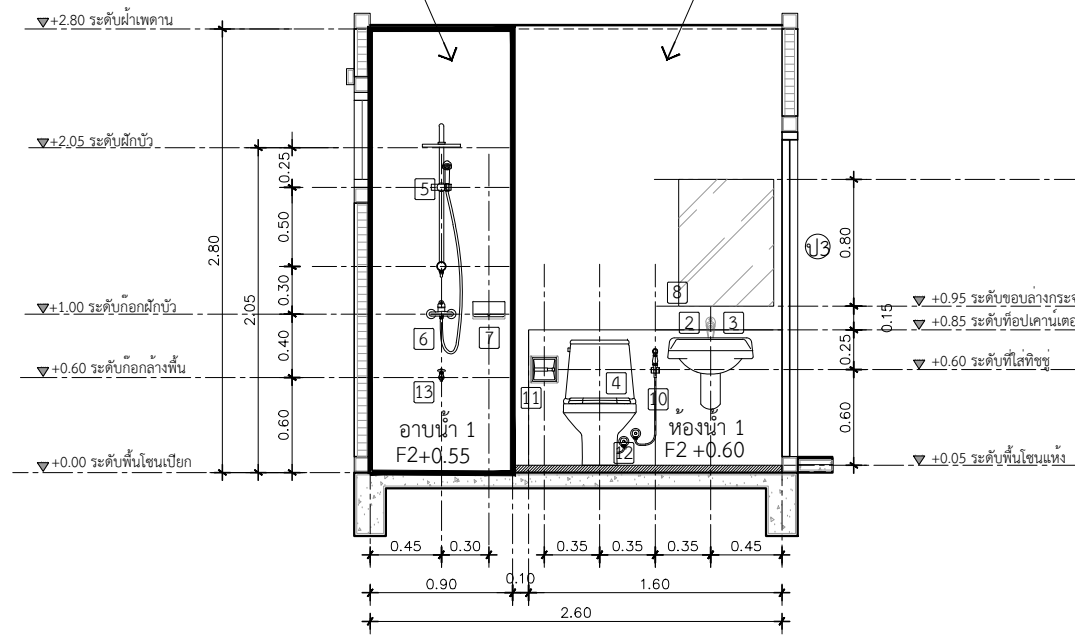
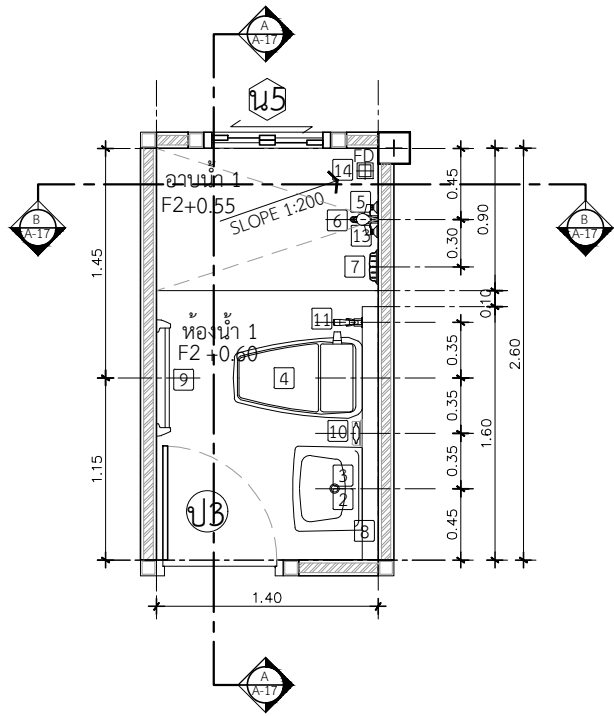


ผนังหลังชาวเวอร์  
ระบุนลายและสีภายหลัง

ผนังหลักสีขาว รอบด้าน  
กระเบื้องตามมาตรฐานโครงการ

ผนังหลักสีขาว รอบด้าน  
กระเบื้องตามมาตรฐานโครงการ



แปลนขยายห้องน้ำ 1  
IN SCALE 1 : 50

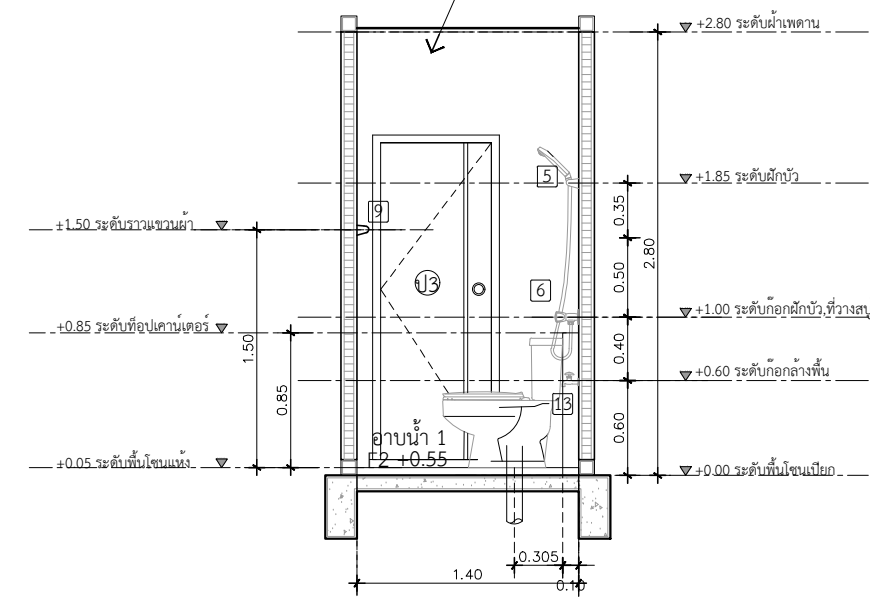
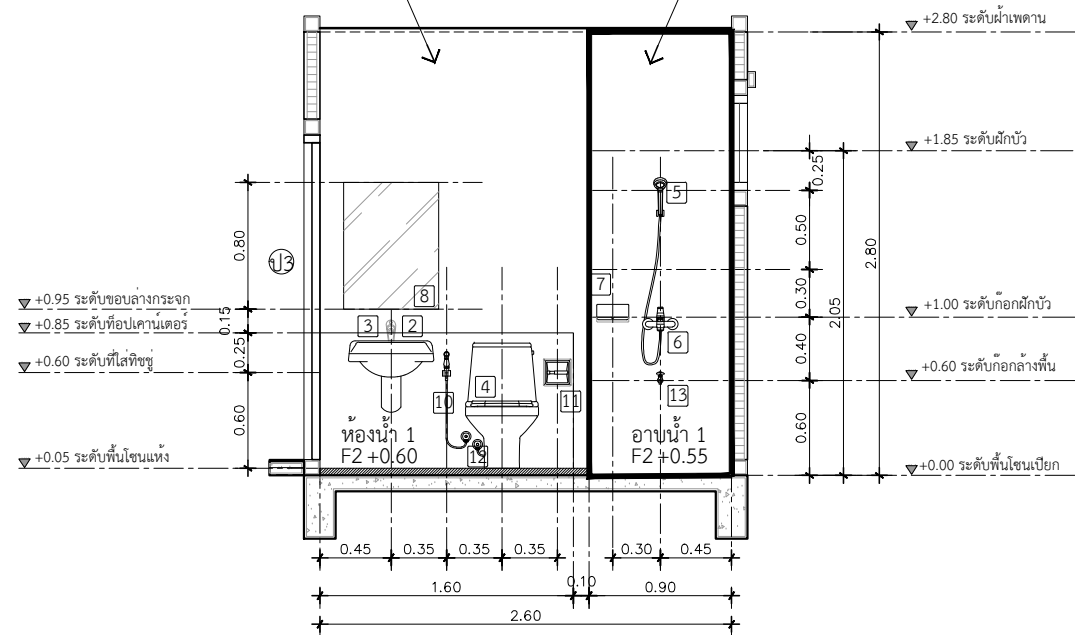
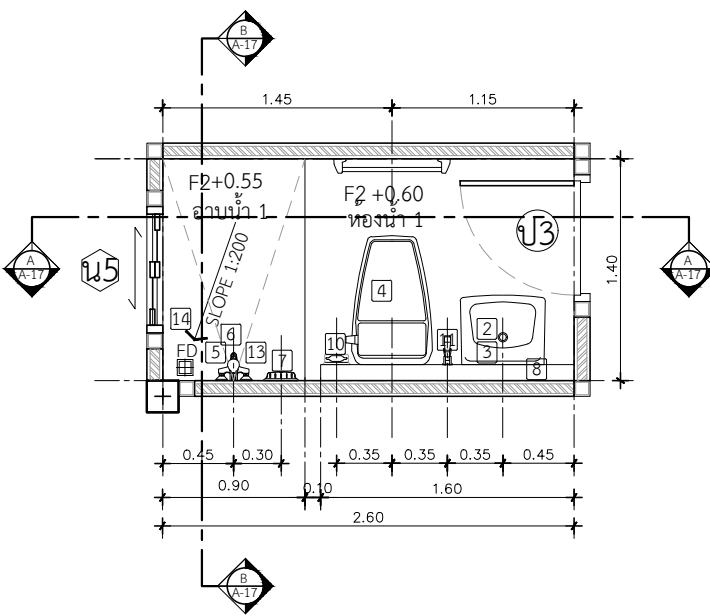
รูปตัดขยายห้องน้ำ 1 แนว A  
IN SCALE 1 : 50

รูปตัดขยายห้องน้ำ 1 แนว B  
IN SCALE 1 : 50

ผนังหลักสีขาว รอบด้าน  
กระเบื้องตามมาตรฐานโครงการ

ผนังหลังชาวเวอร์  
ระบุนลายและสีภายหลัง

ผนังหลักสีขาว รอบด้าน  
กระเบื้องตามมาตรฐานโครงการ



แปลนขยายห้องน้ำ 2  
IN SCALE 1 : 50

รูปตัดขยายห้องน้ำ 2 แนว A  
IN SCALE 1 : 50

รูปตัดขยายห้องน้ำ 2 แนว B  
IN SCALE 1 : 50

**\*\*** แนบแบบขยายระยะ / การติดตั้งสุขภัณฑ์

PROJECT

DATE :

ARCHITECT

STRUCTURAL ENGINEER

SANITARY ENGINEER

MECHANICAL ENGINEER

LANDSCAPE PROJECT

REVISE

No. Detail Date

KEY PLAN

DRAWING TITLE

แบบขยายห้องน้ำ 1, 2

SCALE : 1 : 50

Drawing No:

Sheet No :

A-19

19 00

DOCUMENT No :