

PROJECT

DATE :

ARCHITECT

STRUCTURAL ENGINEER

SANITARY ENGINEER

MECHANICAL ENGINEER

LANDSCAPE PROJECT

REVISE

No.	Detail	Date

KEY PLAN

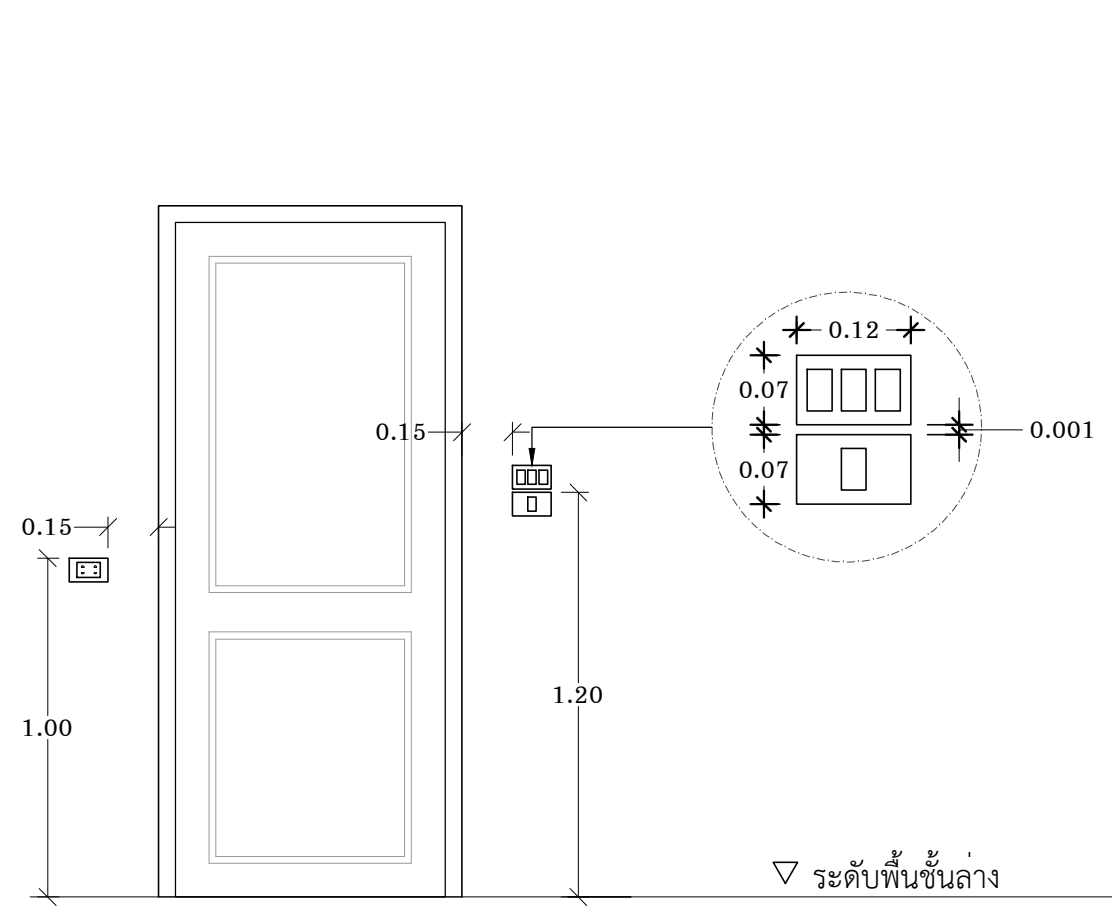
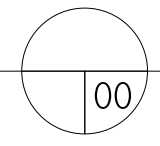
DRAWING TITLE

SCALE :

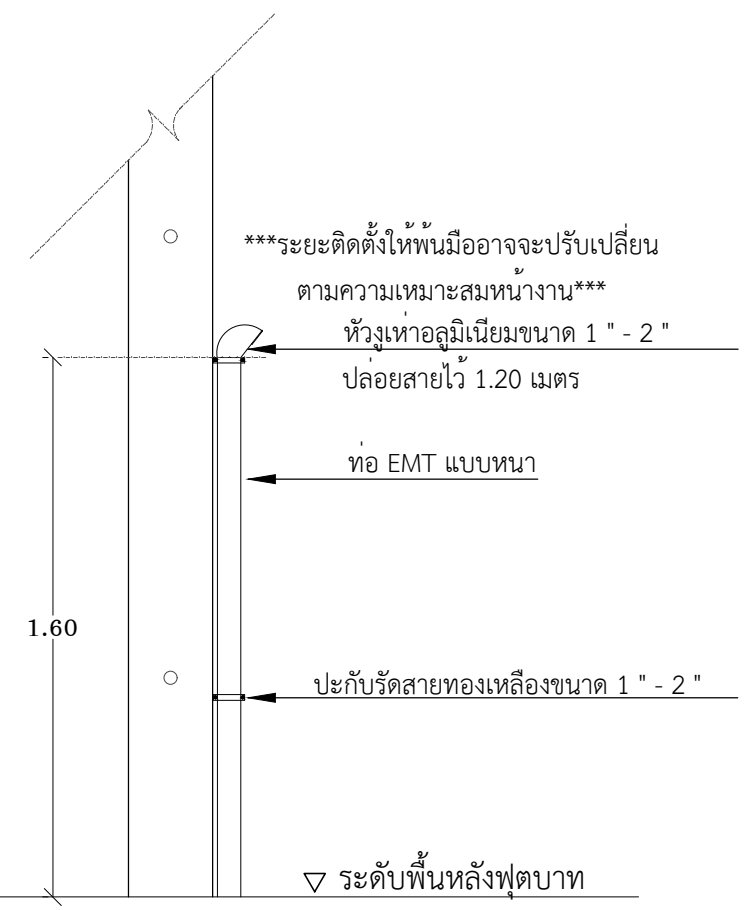
Drawing No:

Sheet No :

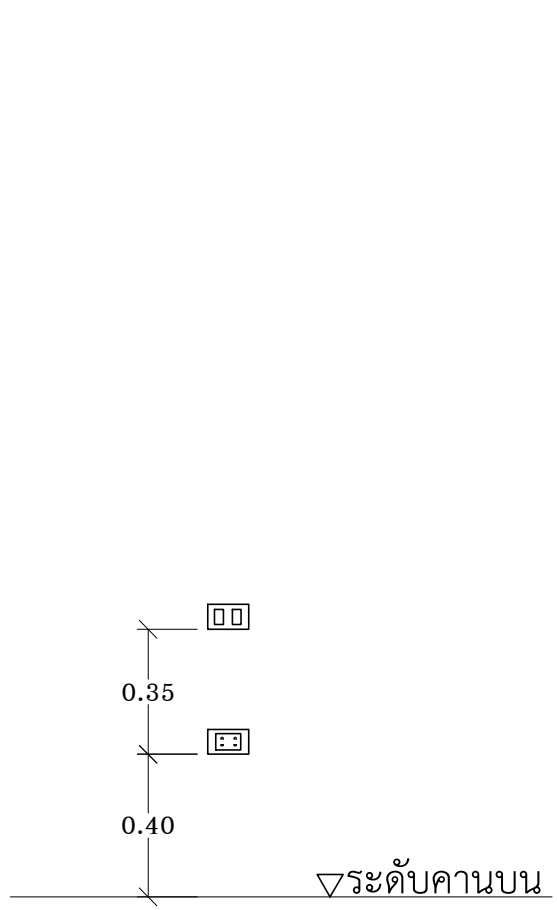
DOCUMENT No :



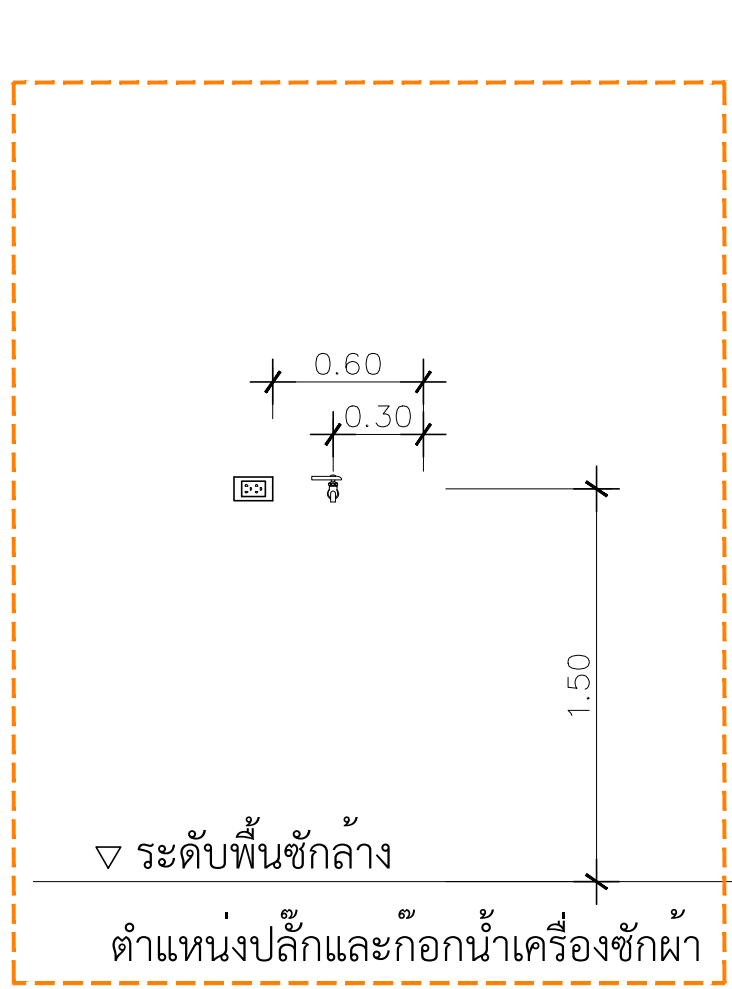
ตำแหน่งสวิทช์และปลั๊กในห้องครัว,ห้องน้ำ,ซักล้าง



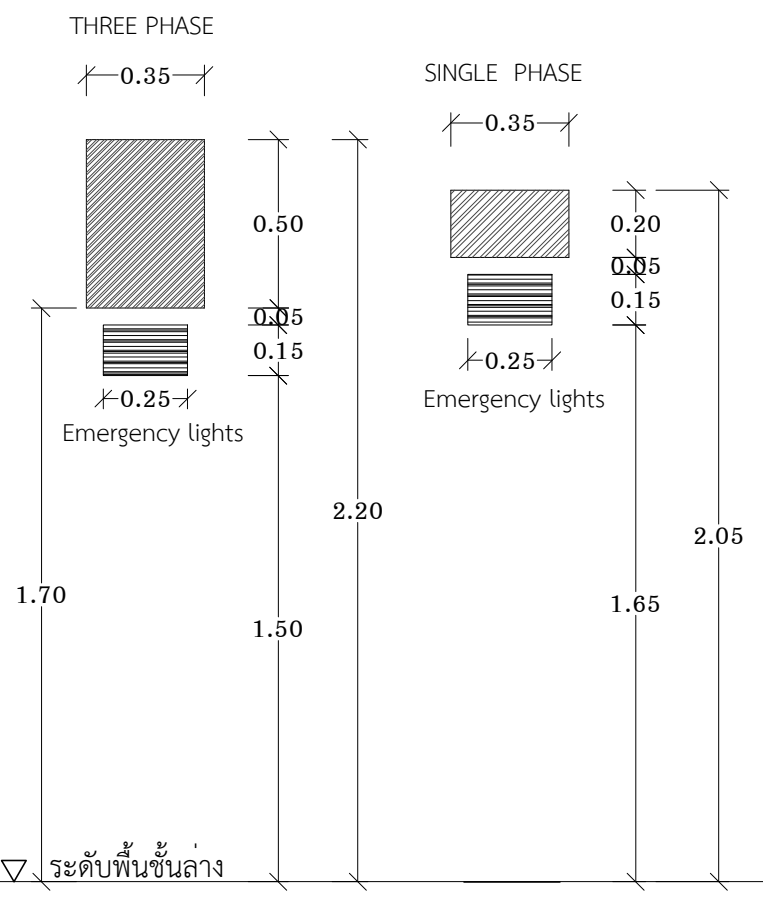
แบบระดับเมนต์หัวงูเห่าภายนอก



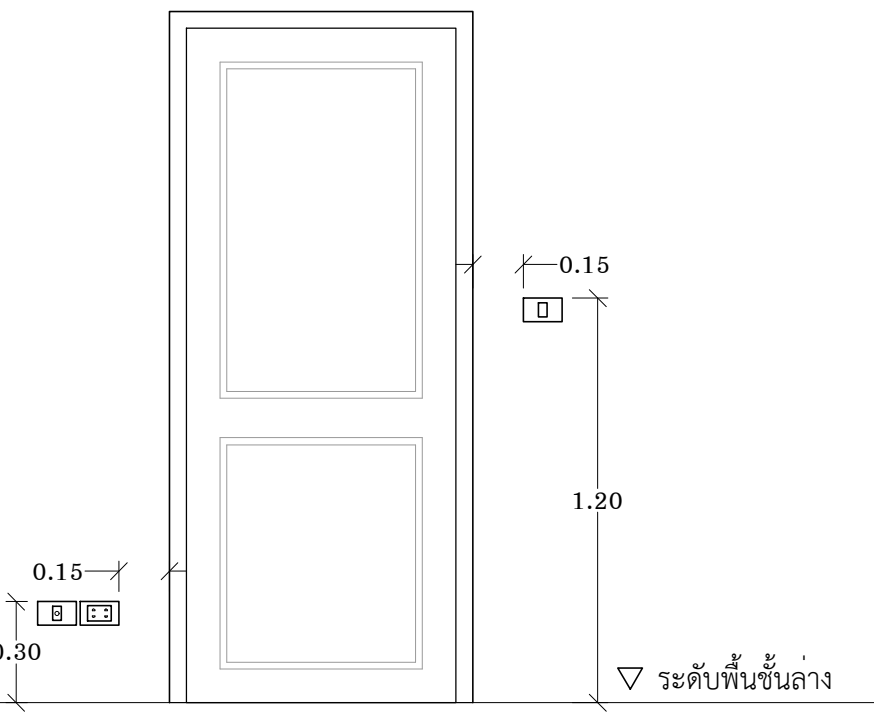
ตำแหน่งสวิทช์และปลั๊กทั่วไป โรงจอดรถ



ตำแหน่งปลั๊กและกอน้ำเครื่องซักผ้า



ตำแหน่งLOAD CENTER



ตำแหน่งสวิทช์และปลั๊กทั่วไป