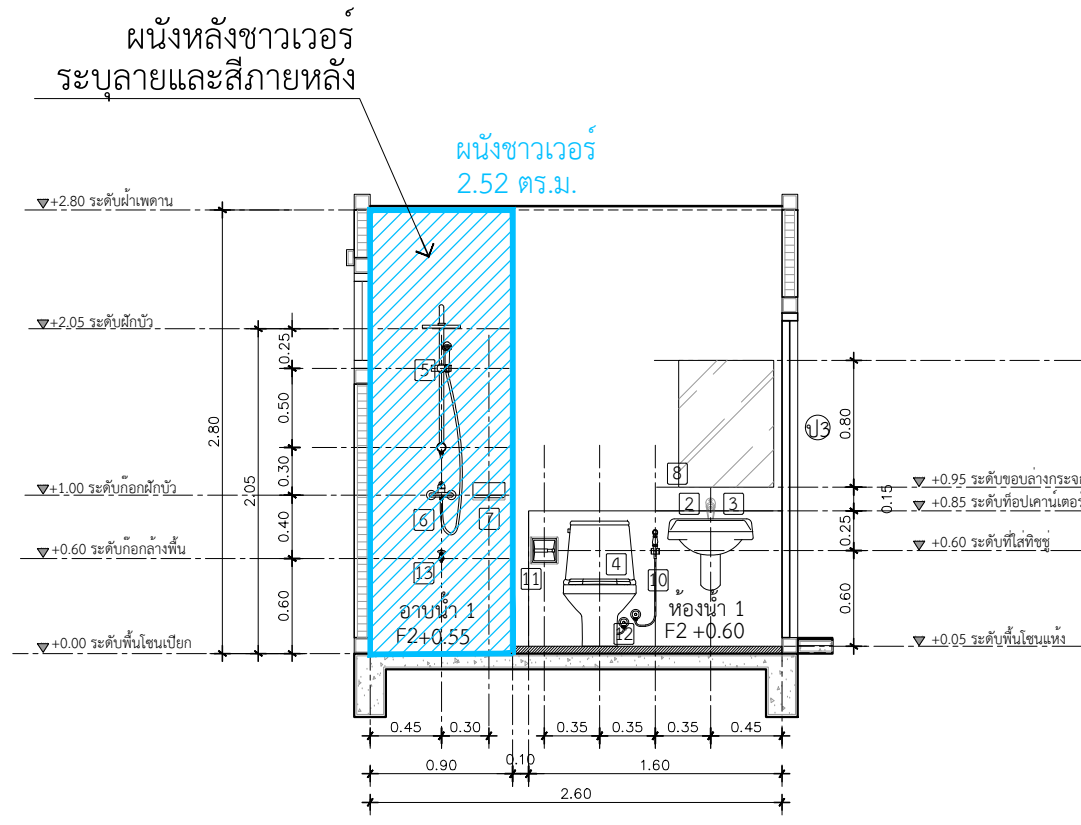
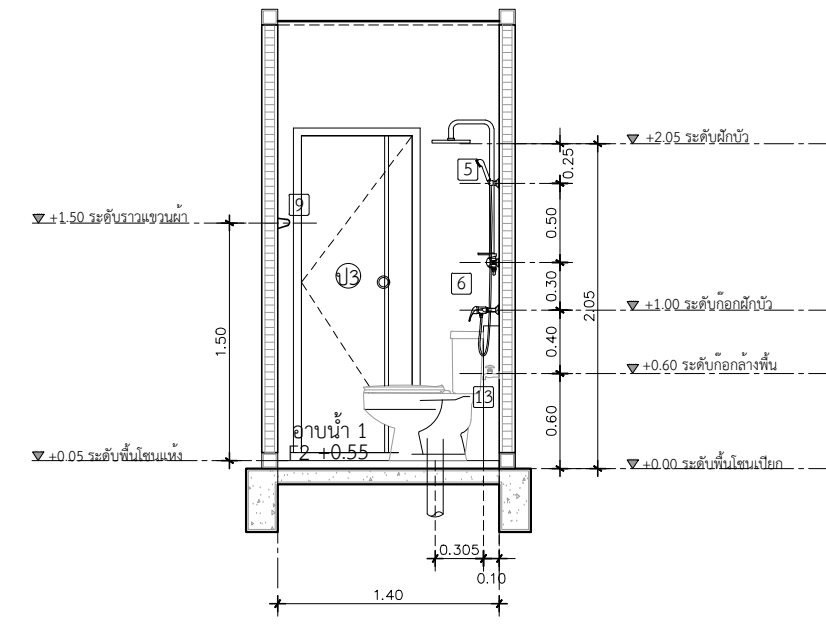


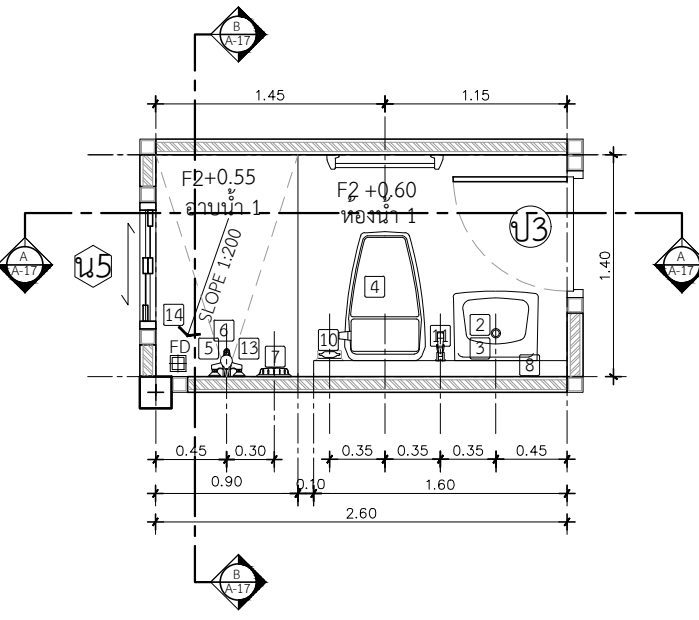
แปลนขยายห้องน้ำ 1
IN SCALE 1 : 50



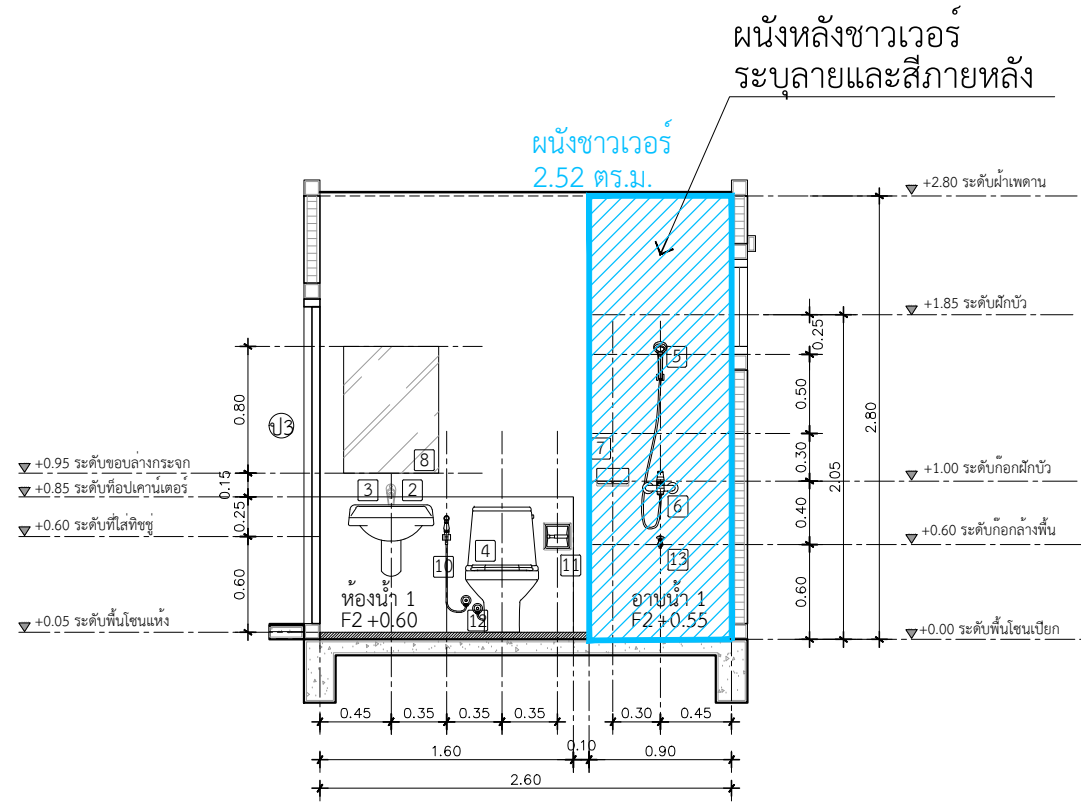
รูปตัดขยายห้องน้ำ 1 แนว A
IN SCALE 1 : 50



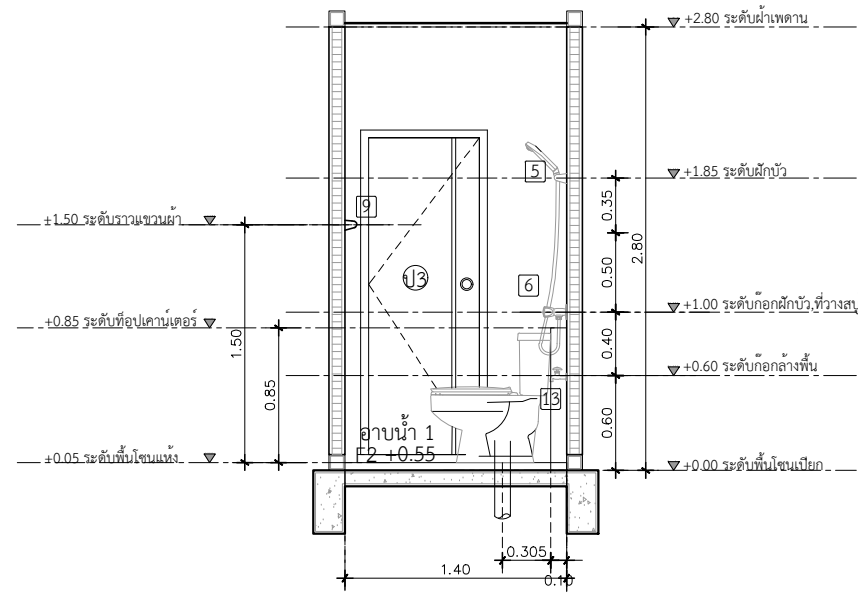
รูปตัดขยายห้องน้ำ 1 แนว B
IN SCALE 1 : 50



แปลนขยายห้องน้ำ 2
IN SCALE 1 : 50



รูปตัดขยายห้องน้ำ 2 แนว A
IN SCALE 1 : 50



รูปตัดขยายห้องน้ำ 2 แนว B
IN SCALE 1 : 50

****** แบบแบบขยายระยะ / การติดตั้งสุขภัณฑ์

PROJECT	
DATE :	
ARCHITECT	
STRUCTURAL ENGINEER	
SANITARY ENGINEER	
MECHANICAL ENGINEER	
LANDSCAPE PROJECT	

REVISE		
No.	Detail	Date

KEY PLAN	
----------	--

DRAWING TITLE	แบบขยายห้องน้ำ 1, 2
---------------	---------------------

SCALE :	1 : 50
---------	--------

Drawing No:	
-------------	--

Sheet No :	A-19 19 00
------------	-----------------

DOCUMENT No :	
---------------	--