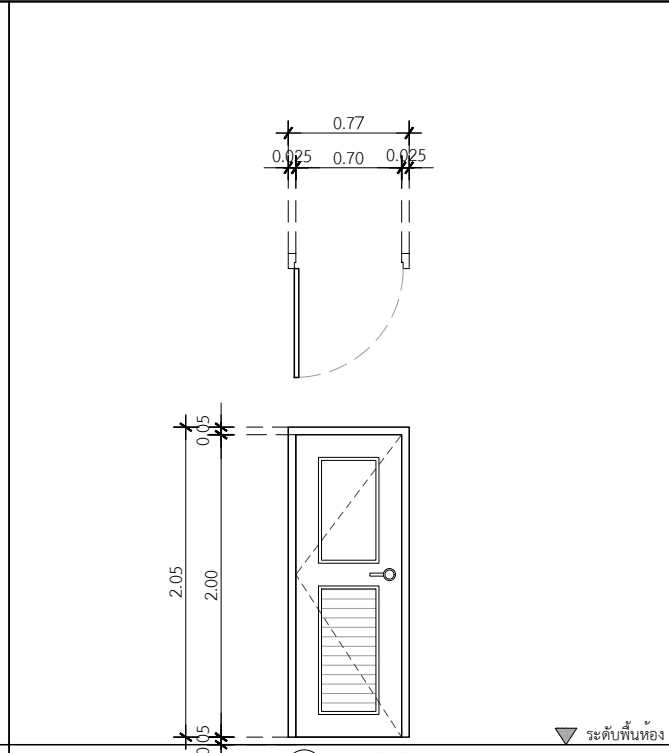
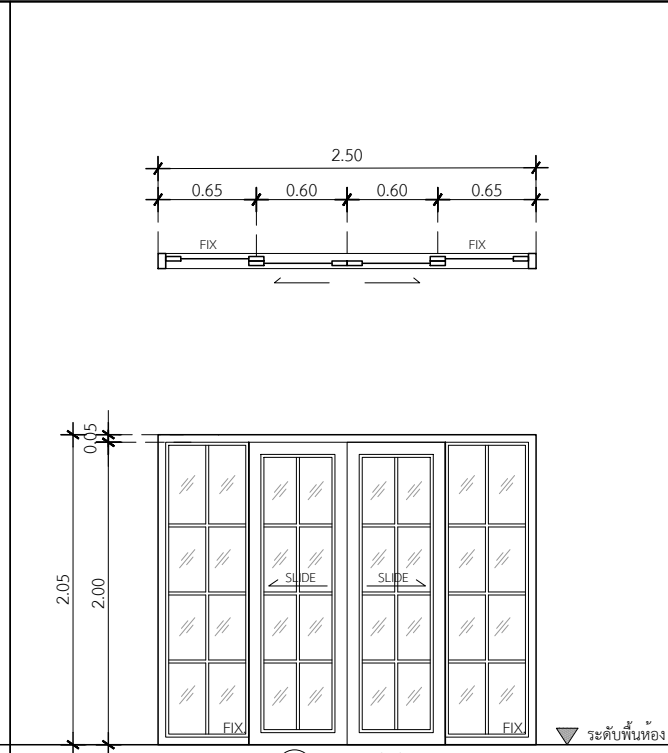


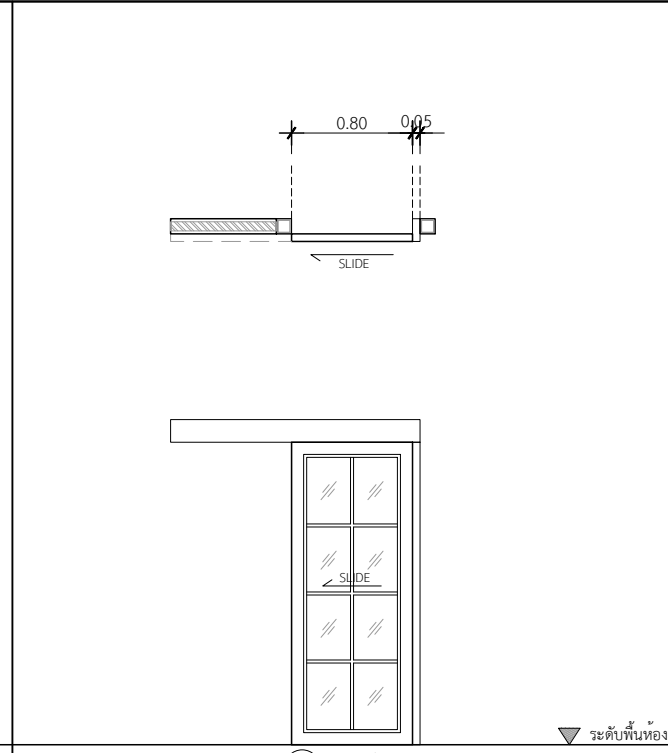
ป12 ประตูภายใน



ป13 ประตูห้องน้ำ



ป10 ประตูหน้าบ้าน



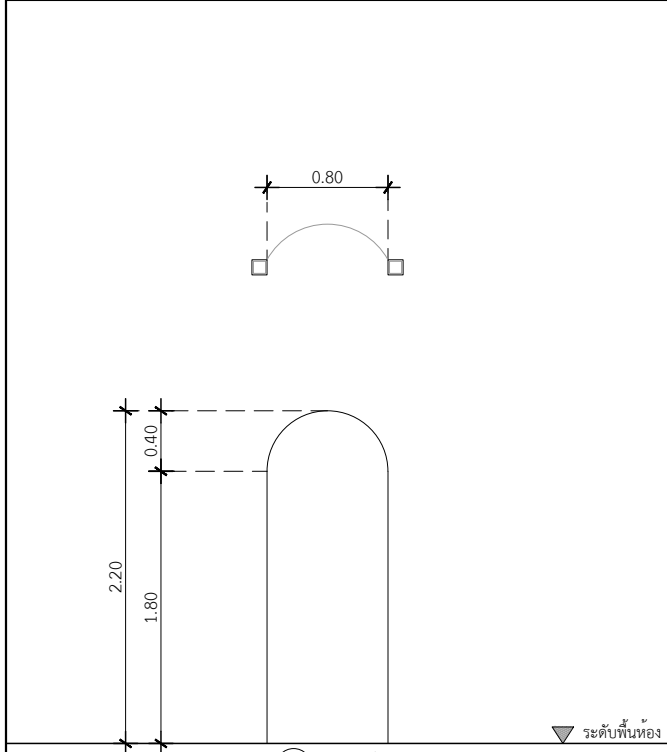
ป13 ประตูห้องครัว

ประเภท	ประตูบานเปิดเดี่ยว
วงกบ	วงกบสังเคราะห์แบบซิปเฟรม UPVC
กรอบบาน	โครงไม้เนื้อแข็ง ติโครงโดยรอบ
ลูกพับ	บานกรูวีแอมลาไมน
มือจับ	ลูกบิดแบบมีกุญแจชนิดก้านโยก ยึดตามมาตรฐาน ( เจ้าของบ้านเปลี่ยนแปลง )
อุปกรณ์	บานพับเหล็ก 4"x3" ,Door stop : สีสแตนเลส มาตรฐานโครงการ
ช่องแสง	-

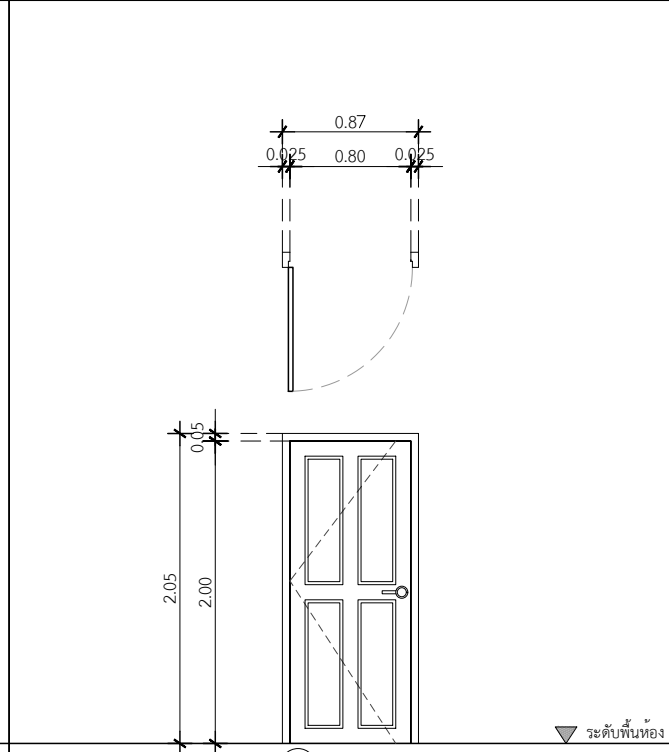
ประเภท	ประตูบานเปิดเดี่ยว
วงกบ	วงกบสังเคราะห์แบบซิปเฟรม UPVC
กรอบบาน	บาน UPVC
ลูกพับ	บาน UPVC แบบมีช่องเกล็ด
มือจับ	ลูกบิดแบบมีกุญแจชนิดก้านโยก ยึดตามมาตรฐาน ( เจ้าของบ้านเปลี่ยนแปลง )
อุปกรณ์	บานพับเหล็ก 4"x3" ,Door stop : สีสแตนเลส มาตรฐานโครงการ
ช่องแสง	-

ประเภท	ประตูบานเลื่อน กว้าง 2.50 ม. พร้อมช่องแสงด้านข้าง มีฟักตกแดง
วงกบ	อลูมิเนียม สีลายไม้ 2"x4"หนา 1.2 มม.
กรอบบาน	อลูมิเนียม สีลายไม้ หนา 1.2 มม.
ลูกพับ	กระจกเงาตัดแสงหนา 6 มม.
มือจับ	มาตรฐานบานเลื่อน
อุปกรณ์	มาตรฐานบานเลื่อน
ช่องแสง	บานติดตาย ด้านข้างซ้ายขวา

ประเภท	ประตูบานเลื่อนรางแขวนบน มีฟักตกแดง
วงกบ	อลูมิเนียม สีลายไม้ 2"x4"หนา 1.2 มม.
กรอบบาน	อลูมิเนียม สีลายไม้ หนา 1.2 มม.
ลูกพับ	กระจกเงาตัดแสงหนา 6 มม.
มือจับ	มาตรฐานบานเลื่อน
อุปกรณ์	มาตรฐานบานเลื่อน
ช่องแสง	-



ป130 ประตูโค้ง



ป131 ประตูภายนอก

ประเภท	ประตูโค้ง กว้าง 0.80 ม. สูง 2.20 ม.
วงกบ	-
กรอบบาน	-
ลูกพับ	-
มือจับ	-
อุปกรณ์	-
ช่องแสง	-

ประเภท	ประตูบานเปิดเดี่ยว
วงกบ	วงกบสังเคราะห์แบบซิปเฟรม UPVC
กรอบบาน	บาน UPVC
ลูกพับ	บาน UPVC
มือจับ	ลูกบิดแบบมีกุญแจชนิดก้านโยก ยึดตามมาตรฐาน ( เจ้าของบ้านเปลี่ยนแปลง )
อุปกรณ์	บานพับเหล็ก 4"x3" ,Door stop : สีสแตนเลส มาตรฐานโครงการ
ช่องแสง	-

PROJECT		
DATE :		
ARCHITECT		
STRUCTURAL ENGINEER		
SANITARY ENGINEER		
MECHANICAL ENGINEER		
LANDSCAPE PROJECT		
REVISE		
No.	Detail	Date
OWNER		
DRAWING TITLE		
แบบขยายประตู		
SCALE : 1: 50		
Drawing No:		
Sheet No :		33
DOCUMENT No :		