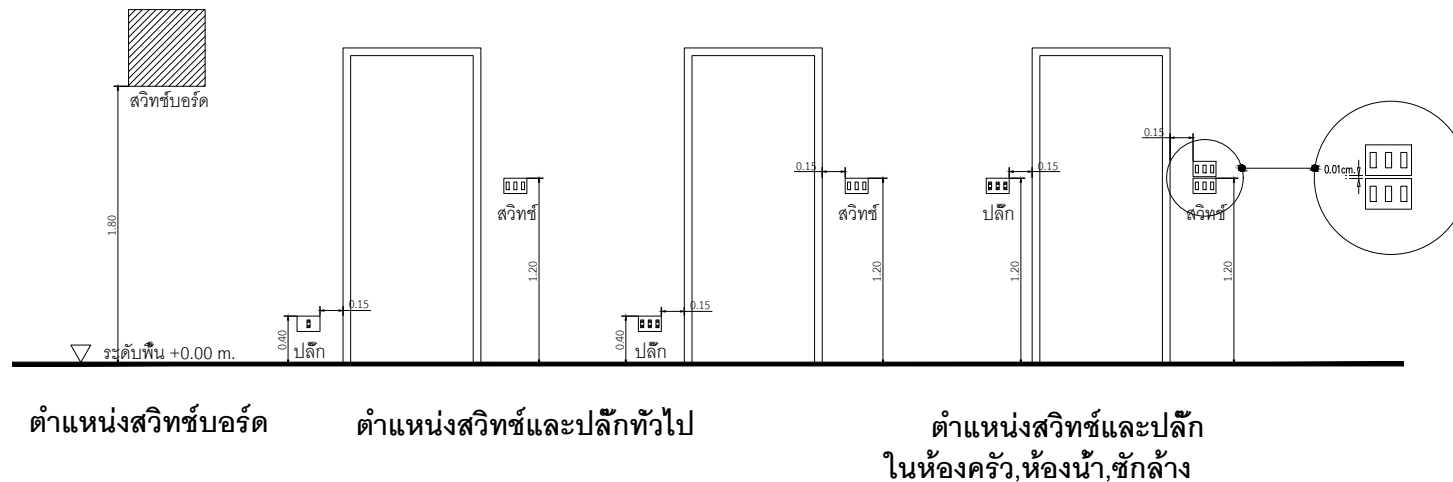
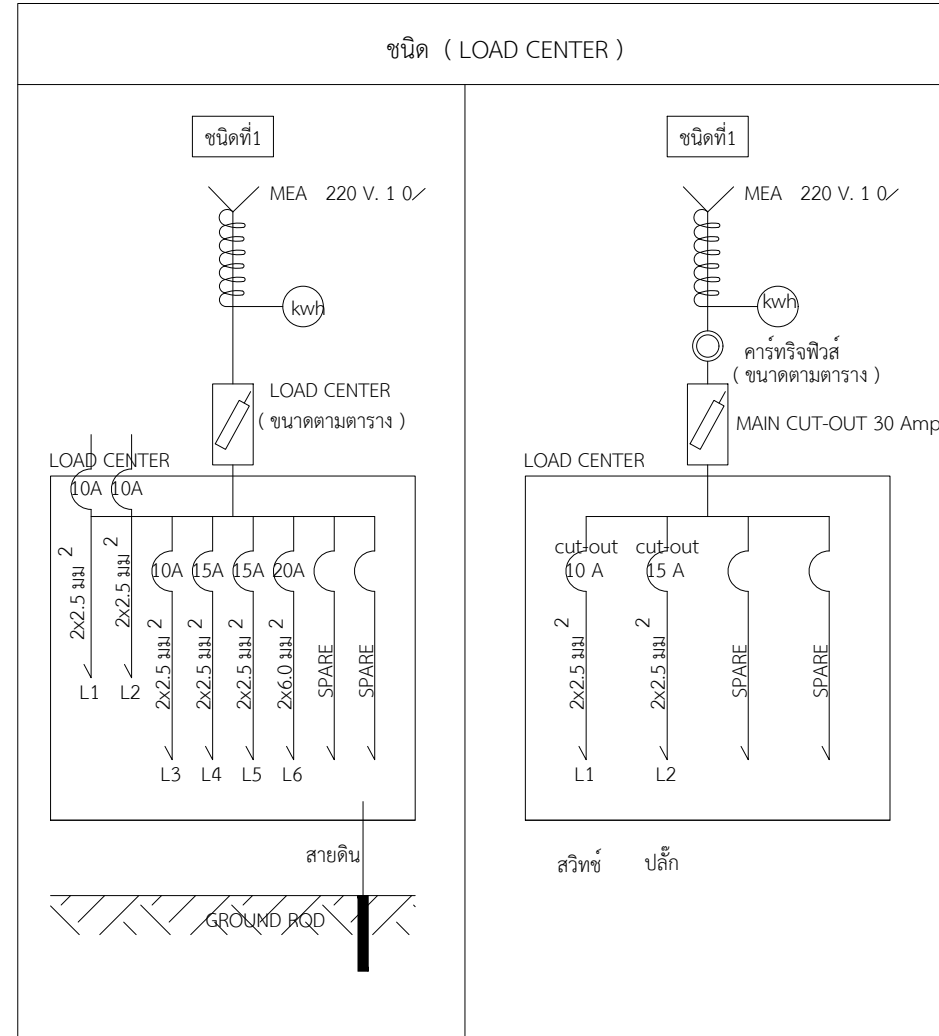


รายการประกอบแบบไฟฟ้า

1. ขอบเขตของงาน	
1.1	ให้ผู้รับจ้างจัดหาอุปกรณ์และติดตั้งตามรูปแบบจนใช้การได้ดี อันได้แก่ ระบบแสงสว่างภายในอาคาร ระบบเดินไฟฟ้า ระบบโทรศัพท์ และระบบอื่น ๆ ที่ระบุในแบบ
1.2	วัสดุและอุปกรณ์ที่ใช้ในโครงการนี้ จะต้องได้รับมาตรฐานผลิตภัณฑ์อุตสาหกรรม (มอก.) ฉบับล่าสุดที่สามารถอ้างอิงได้
	มีรายชื่อพร้อมคุณสมบัติถูกต้องตามรายละเอียดที่กำหนดไว้ใน รายการประกอบแบบ และ/หรือ แบบแปลน
1.3	ดวงโคมที่ปรากฏในรูปแบบเป็นเพียงตำแหน่งโดยประมาณเท่านั้น ผู้รับจ้างจะต้องเสนอ SHOP DRAWING แสดงชนิดและตำแหน่งโดยยึดถือหลัก คือ ให้ใช้ดวงโคมชนิดฝังในบริเวณที่มีฝ้าเพดานและดวงโคมติดลอยในบริเวณที่ไม่มีฝ้าเพดาน
1.4	งานโดยทั่วไป ให้เดินสาย THW. ร้อยในท่อ EMT ขอนในฝ้าเพดานและฝังในเพดานตามแบบกำหนด และใช้ท่อ IMC ฝังในพื้นที่คอนกรีต
1.5	ผู้รับจ้างจะต้องเชื่อมโยงสายเมนไฟฟ้าตามแบบ เข้ากับระบบไฟฟ้าของผู้ว่าจ้าง
1.6	ผู้รับจ้างจะต้องเชื่อมโยงสายเมนโทรศัพท์ ตามแบบเข้ากับระบบโทรศัพท์ ขุมสาย PABX ของผู้ว่าจ้าง
1.7	ผู้รับจ้างต้องตรวจสอบสถานที่พร้อมเสนอ SHOP DRAWING เพื่อขออนุมัติก่อนการติดตั้ง
1.8	ผู้รับจ้างต้องปรับปรุงระบบจ่ายไฟฟ้าภายในตู้ MDB และ EMDB ของอาคารสุจริตโม ให้สามารถจ่ายไฟฟ้าได้ตามแบบกำหนด
1.9	ตำแหน่งอุปกรณ์ต่าง ๆ ที่ระบุในแบบ คือ เดินรับไฟฟ้า, โทรศัพท์ และจุดเชื่อมต่อสัญญาณคอมพิวเตอร์เป็นจุดกำหนดโดยประมาณเท่านั้น ผู้รับจ้างต้องขออนุมัติมาตรฐาน
2. มาตรฐานการปฏิบัติงาน	
2.1	การเดินสายไฟจะต้องปฏิบัติตามมาตรฐานของการไฟฟ้าส่วนภูมิภาคโดยเคร่งครัด
2.2	การตัดต่อสายทำได้เฉพาะกล่องต่อสาย ดวงโคม สวิตซ์ และเต้าเสียบ
2.3	กล่องโลหะต้องใช้ทุกแห่งที่มีสวิตซ์ เต้าเสียบ และจุดต่อสายแยกไปยังดวงโคมและอุปกรณ์ไฟฟ้า
2.4	กล่องต่อสายเป็นกล่องเหล็กอบสังกะสี หรืออลูมิเนียมทำในประเทศ หนาไม่น้อยกว่า 1.2 มม. สำหรับดวงโคมและอุปกรณ์ไฟฟ้าในฝ้าเพดานใช้ OCTAGON BOX สำหรับเต้าเสียบ และสวิตซ์ใช้ HANDY BOX สำหรับกล่องต่อสายอื่น ๆ ให้ใช้ SQUARE BOX
2.5	การต่อสายขนาดเล็กให้ใช้ INSULATED SOLDERLESS WIRE CONNECTOR UL-APPROVED ชนิดเกลียวชั้น หรือชนิดที่ใช้เครื่องมือกลบีบขนาดให้ถือตามมาตรฐานของผู้ผลิต
2.6	การต่อสายขนาดใหญ่ให้ใช้ SOLDERLESS WIRE CONNECTOR UL-APPROVED ชนิดใช้เครื่องมือกลบีบ แล้วพันด้วยเทปพันสาย อย่างน้อย 3 ชั้น เมื่อพันแล้วจะต้องหนาไม่น้อยกว่าฉนวนหุ้มสายไฟ
2.7	การต่อจากสาย JUNCTION BOX มายังดวงโคม ให้ใช้ท่อร้อยสายชนิดอ่อน และต้องใช้ข้อต่อสำหรับท่ออ่อนโดยเฉพาะ ปลายท่อที่มีการร้อยสายเข้าท่อภายในอาคาร จะต้องมียึด CONDUIT STRAP ใส่ไว้ ถ้าอยู่นอกอาคารหรือในที่เปียกชื้น ต้องมี SERVICE ENTRANCE FITTING ใส่ไว้ปลายท่อที่ไม่ได้ฝังอยู่ในผนังและพื้น จะต้องจับยึดด้วยประกับโลหะ (CONDUIT STRAP) และประกับสำหรับแขวนท่อ (CONDUIT HANGER) ทุกช่วง 1.50 เมตร
2.8	การเดินท่อ EMT, IMC จะต้องขนาน หรือตั้งฉากกับพื้น ผนังและโครงสร้าง



ตำแหน่งสวิตช์บอร์ด

ตำแหน่งสวิตช์และปลั๊กทั่วไป

ตำแหน่งสวิตช์และปลั๊ก
ในห้องครัว, ห้องน้ำ, ซักล้าง

PROJECT

SITE

OWNER

ARCHITECTURE

ENGINEERS

DRAWN

TITLE

drawing no

total sheets

DATE