

PROJECT

โครงการ บ้านเซนส์ แมเจอร์ 14  
บ้านพักอาศัย ค.ส.ล. 1 ชั้น

DATE :

ARCHITECT & DRAWING

จักรวิพงษ์ พิทยภานุภา ภา-สธ 13193

STRUCTURAL ENGINEER

SANITARY ENGINEER

MECHANICAL ENGINEER

DRAWING

REVISE

| No. | Detail | Date |
|-----|--------|------|
|     |        |      |
|     |        |      |
|     |        |      |
|     |        |      |
|     |        |      |
|     |        |      |
|     |        |      |
|     |        |      |
|     |        |      |
|     |        |      |
|     |        |      |
|     |        |      |
|     |        |      |
|     |        |      |
|     |        |      |

KEY PLAN

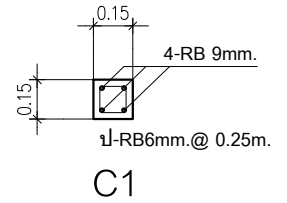
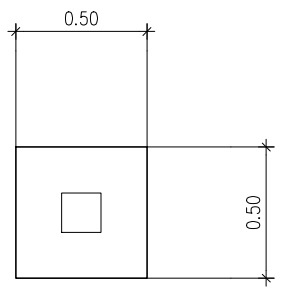
DRAWING TITLE

SCALE :

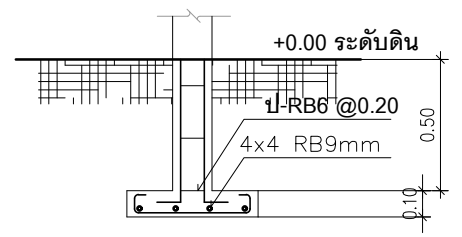
Drawing No :

Sheet No :

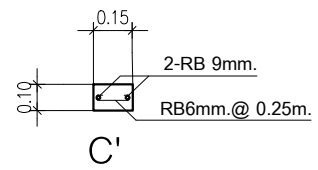
DOCUMENT No :



แบบขยายต่อม่อ,เสา  
มาตราส่วน 1 : 25



แบบขยายฐานราก  
มาตราส่วน 1 : 25



แบบขยายเสาคอนกรีต  
มาตราส่วน 1 : 25

แปลนฐานราก,ต่อม่อ รั้ว  
IN SCALE 1 : 75

REVISE

| No. | Detail | Date |
|-----|--------|------|
|     |        |      |
|     |        |      |
|     |        |      |
|     |        |      |
|     |        |      |
|     |        |      |
|     |        |      |
|     |        |      |
|     |        |      |
|     |        |      |
|     |        |      |
|     |        |      |
|     |        |      |
|     |        |      |
|     |        |      |
|     |        |      |
|     |        |      |
|     |        |      |
|     |        |      |
|     |        |      |
|     |        |      |

KEY PLAN

DRAWING TITLE

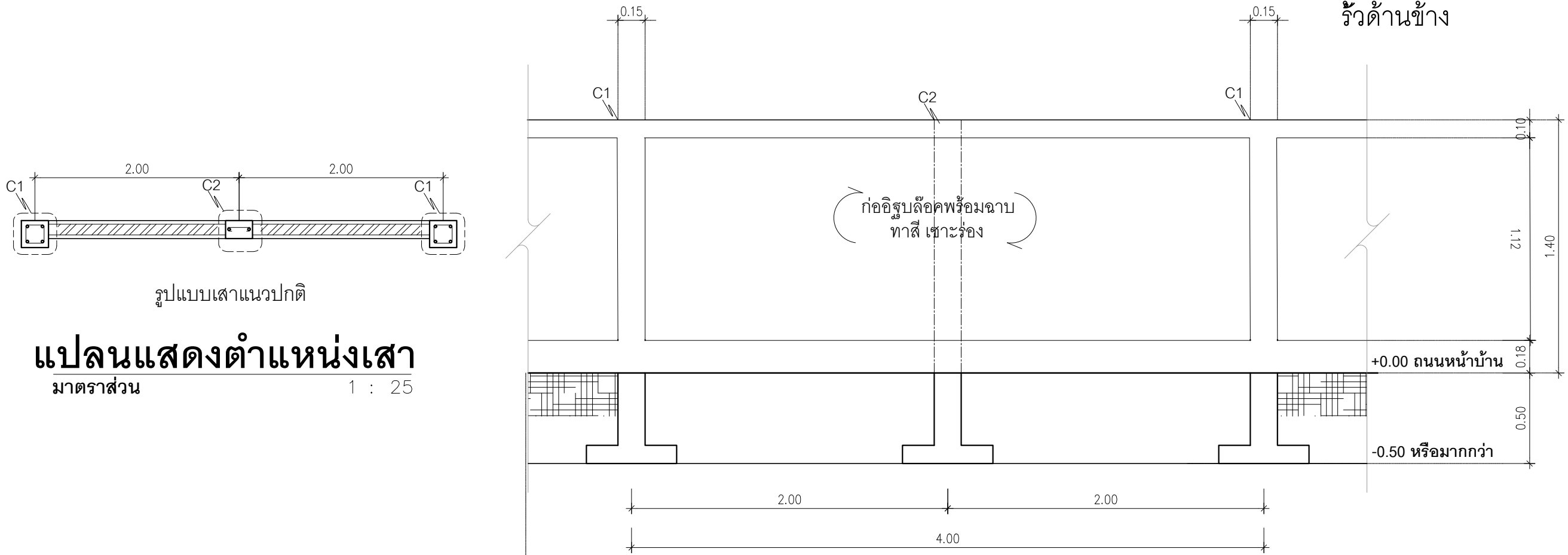
SCALE : 1 : 50

Drawing No :

Sheet No :

DOCUMENT No :

รื้อด้านข้าง

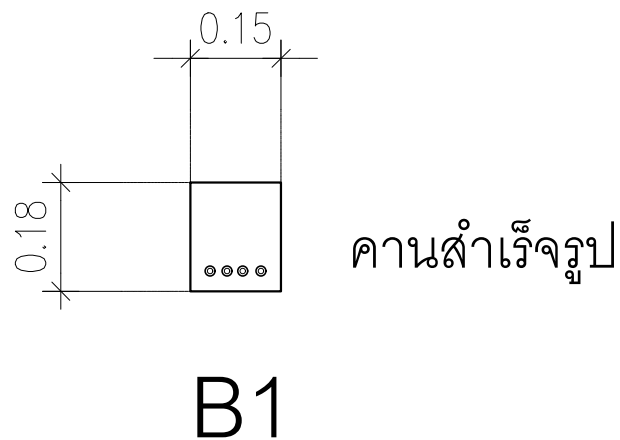
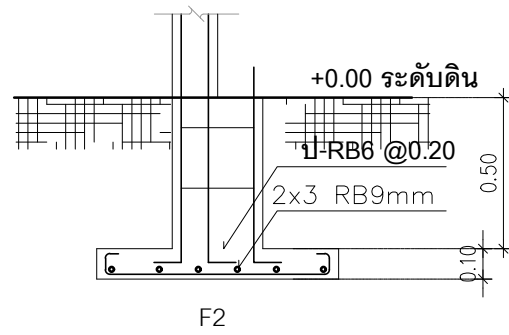
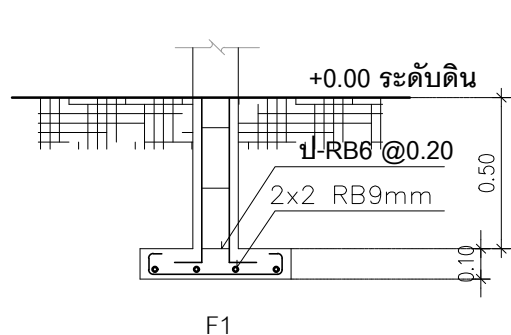
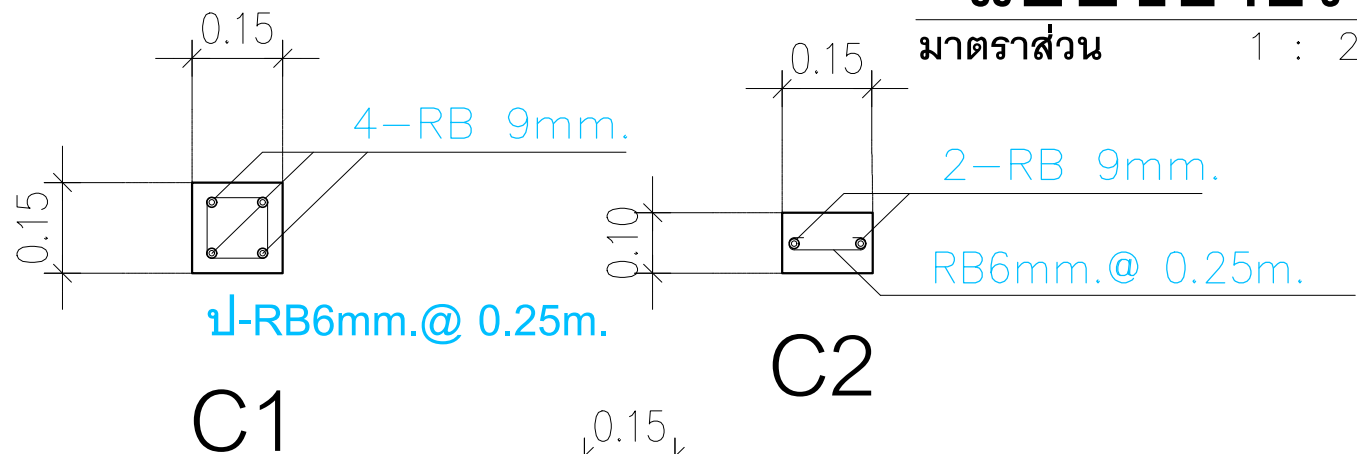
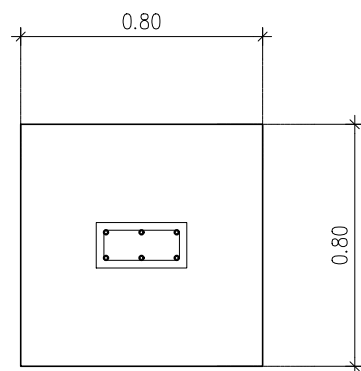
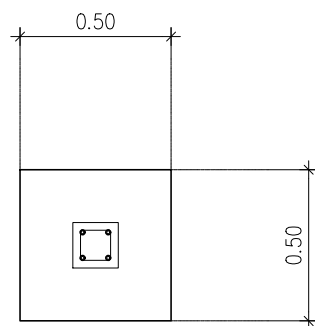


รูปแบบเสาแนวปกติ

**แปลนแสดงตำแหน่งเสา**  
มาตรฐาน 1 : 25

**แบบขยายรื้อ**

มาตรฐาน 1 : 25



คานสำเร็จรูป

B1

**แบบขยายฐานราก**

มาตรฐาน 1 : 25

**แบบขยายคาน**

มาตรฐาน 1 : 25