

PROJECT

DATE :

ARCHITECT

STRUCTURAL ENGINEER

SANITARY ENGINEER

MECHANICAL ENGINEER

LANDSCAPE PROJECT

## REVISE

No. Detail Date

KEY PLAN

DRAWING TITLE

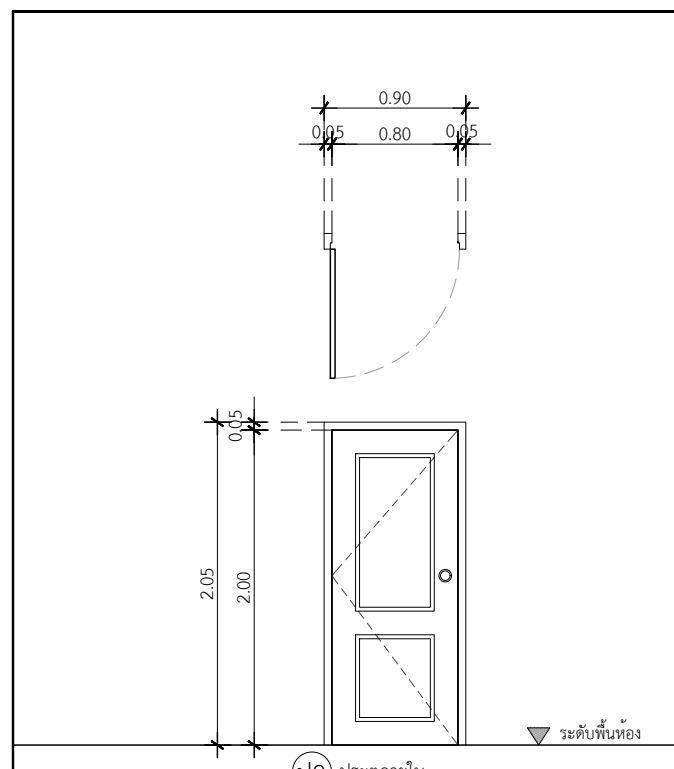
แบบขยายประตู

SCALE : 1: 50

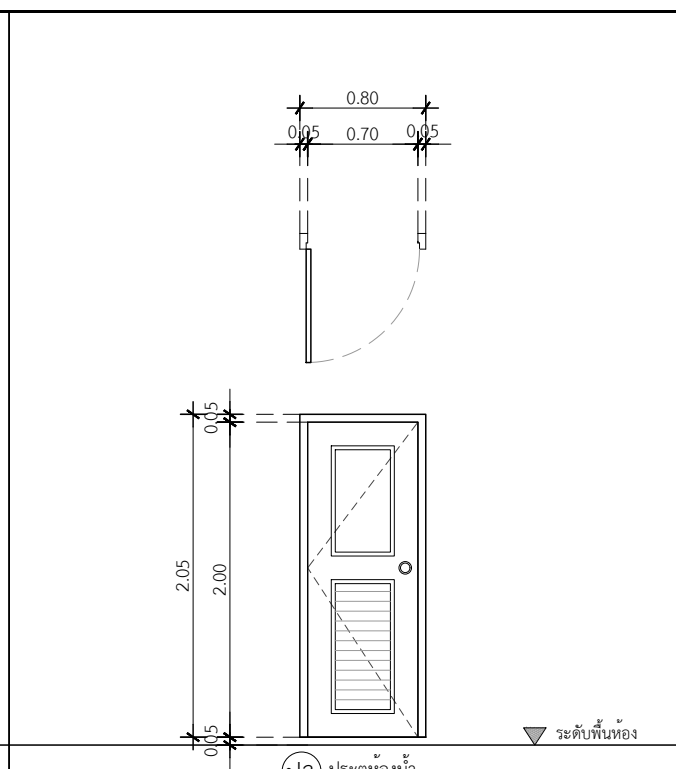
Drawing No:

Sheet No :

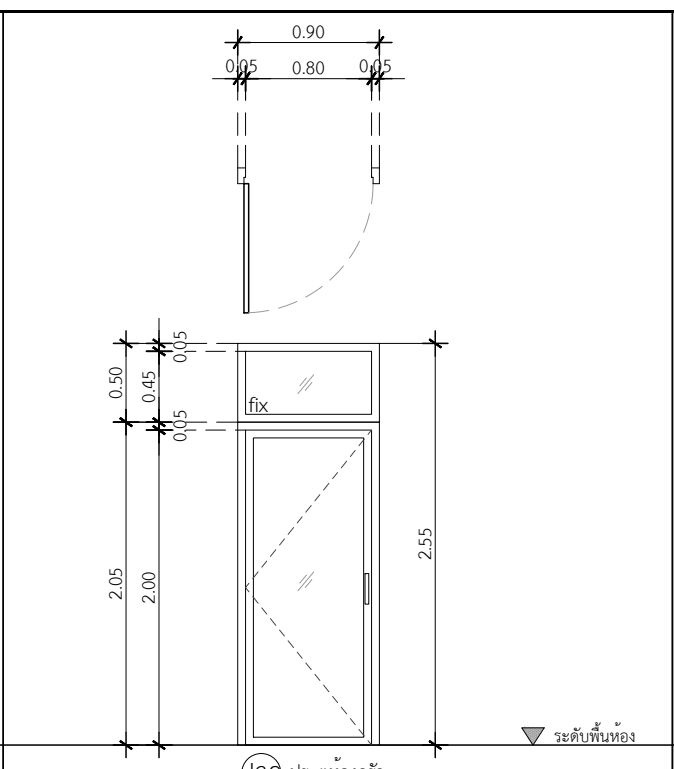
DOCUMENT No :



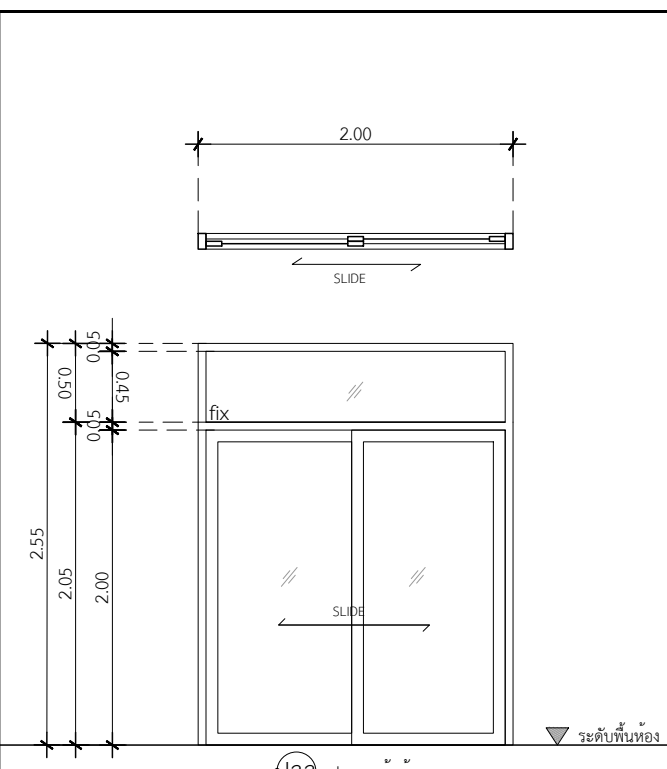
ป12 ประตูภายใน



ป13 ประตูห้องน้ำ



ป132 ประตูห้องครัว



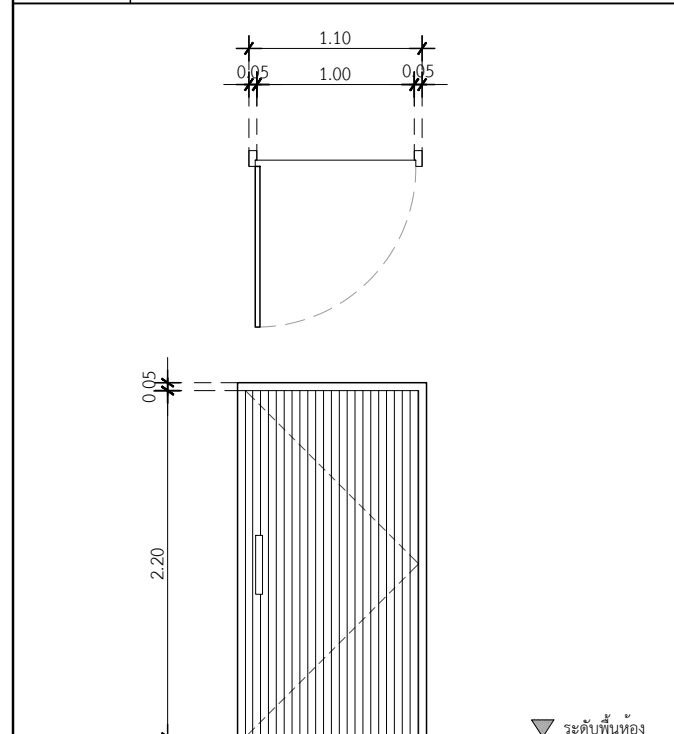
ป133 ประตูหน้าบ้าน

ประเภท	ประตูบานเปิดเดี่ยว
วงกบ	ไม้เนื้อแข็งบอบอย่างตีขนาด 2"x4" ทาน้ำมันสีขาว
กรอบบาน	ไม้เนื้อแข็งทึบ เซาะร่อง 5 มม. โดยรอบ
ลูกพับ	บาน เมลามีน
มือจับ	ลูกบิดประตู COLTLITE
อุปกรณ์	บานพับเหล็ก 4"x3" ,Door stop : สีสแตนเลส มาตรฐานโครงการ
ช่องแสง	-

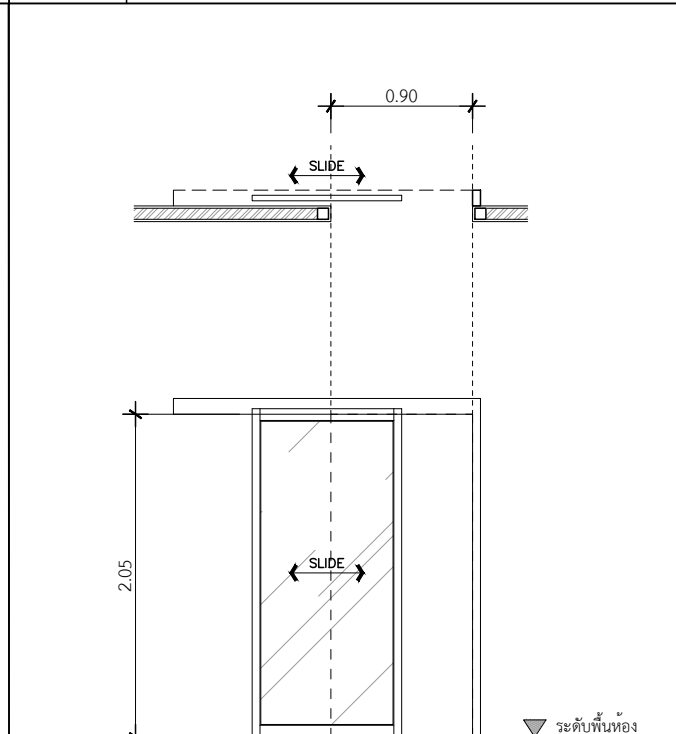
ประเภท	ประตูบานเปิดเดี่ยว
วงกบ	ไม้เนื้อแข็งบอบอย่างตีขนาด 2"x5" ทาน้ำมันสีขาว
กรอบบาน	ไม้เนื้อแข็งทึบ เซาะร่อง 5 มม. โดยรอบ
ลูกพับ	บาน UPVC
มือจับ	ลูกบิดประตู COLTLITE
อุปกรณ์	บานพับเหล็ก 4"x3" ,Door stop : สีสแตนเลส มาตรฐานโครงการ
ช่องแสง	-

ประเภท	ประตูบานเปิดเดี่ยว
วงกบ	อลูมิเนียม สีเทาชาฮารา 2"x4"หนา 1.2 มม.
กรอบบาน	อลูมิเนียม สีเทาชาฮารา หนา 1.2 มม.
ลูกพับ	กระจกเขี้ยวตัดแสงหนา 6 มม.
มือจับ	มาตรฐานบานเลื่อน
อุปกรณ์	มาตรฐานบานเลื่อน
ช่องแสง	บานพับซี่ ค้านบน

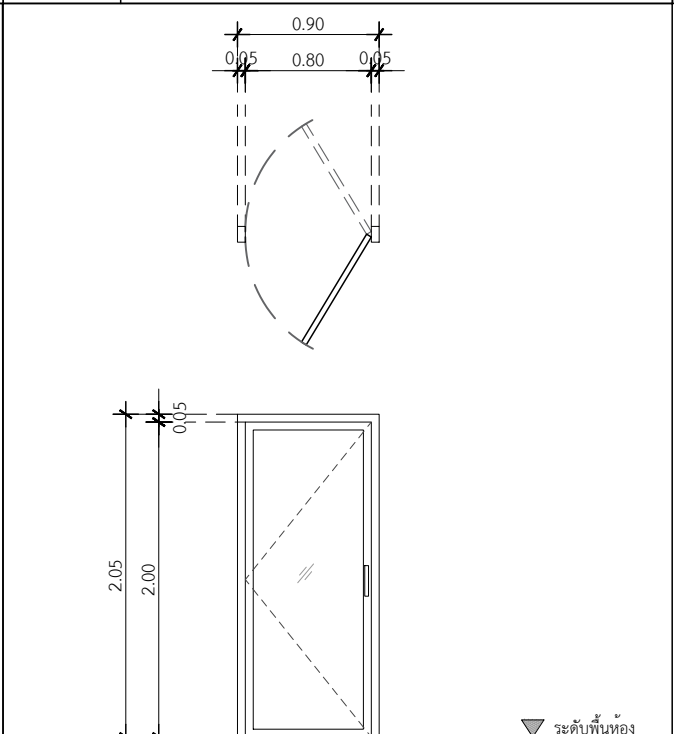
ประเภท	ประตูบานเลื่อนสลับ กว้าง 2.00ม.
วงกบ	อลูมิเนียม สีดำ 2"x4"หนา 1.2 มม.
กรอบบาน	อลูมิเนียม สีดำ หนา 1.2 มม.
ลูกพับ	กระจกเขี้ยวตัดแสงหนา 6 มม.
มือจับ	มาตรฐานบานเลื่อน
อุปกรณ์	มาตรฐานบานเลื่อน
ช่องแสง	-



ป131 ประตูหน้าบ้าน



ป12 ประตูภายใน



ป133 ประตูห้องครัว

ประเภท	ประตูบานเปิดเดี่ยว
วงกบ	อลูมิเนียม สีลายไม้(ระบุดลายภายหลัง) 2"x4"หนา 1.2 มม.
กรอบบาน	อลูมิเนียม สีลายไม้(ระบุดลายภายหลัง) หนา 1.2 มม.
มาตรฐานโครงการ	-
มาตรฐานโครงการ	-
ช่องแสง	-

ประเภท	ประตูบานเลื่อนแขวนบน
วงกบ	อลูมิเนียม สีเทาชาฮารา 2"x4"หนา 1.2 มม.
กรอบบาน	อลูมิเนียม สีเทาชาฮารา หนา 1.2 มม.
ลูกพับ	-
มือจับ	มาตรฐานโครงการ
อุปกรณ์	มาตรฐานโครงการ
ช่องแสง	-

ประเภท	ประตูบานเปิดเดี่ยว
วงกบ	อลูมิเนียม สีเทาชาฮารา 2"x4"หนา 1.2 มม.
กรอบบาน	อลูมิเนียม สีเทาชาฮารา หนา 1.2 มม.
ลูกพับ	กระจกเขี้ยวตัดแสงหนา 6 มม.
มือจับ	มาตรฐานบานเลื่อน
อุปกรณ์	มาตรฐานบานเลื่อน
ช่องแสง	-

A-12

12 00