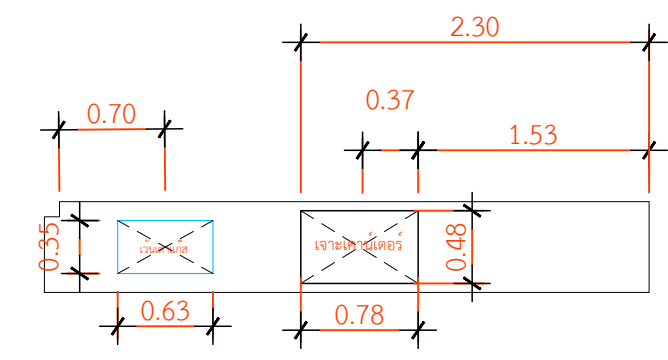
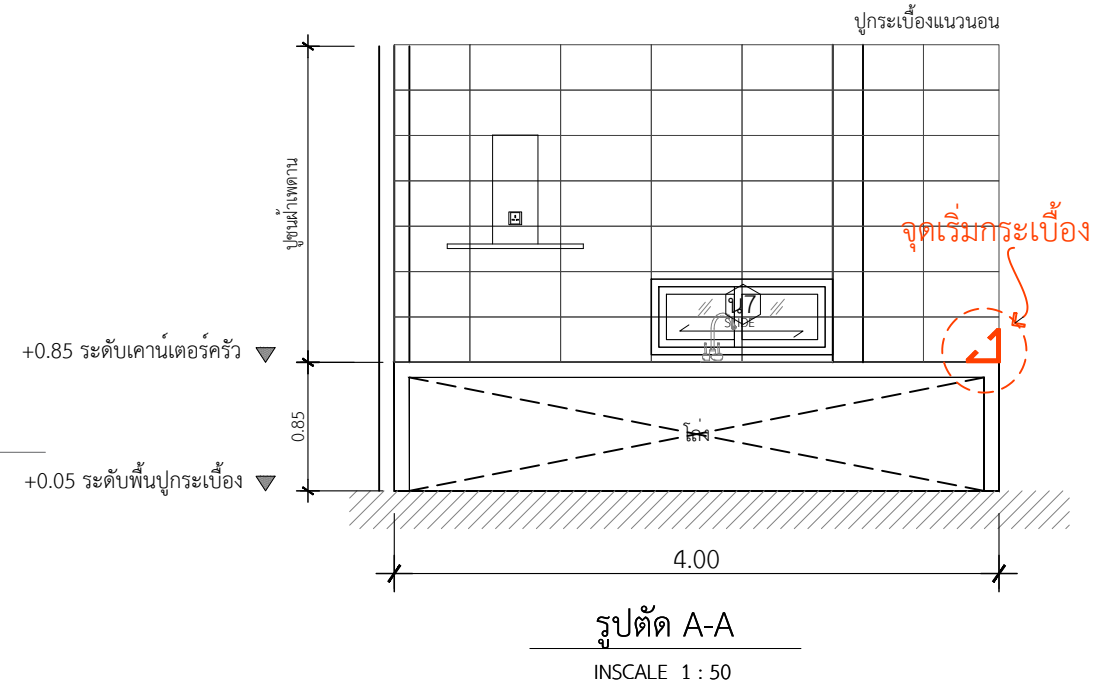
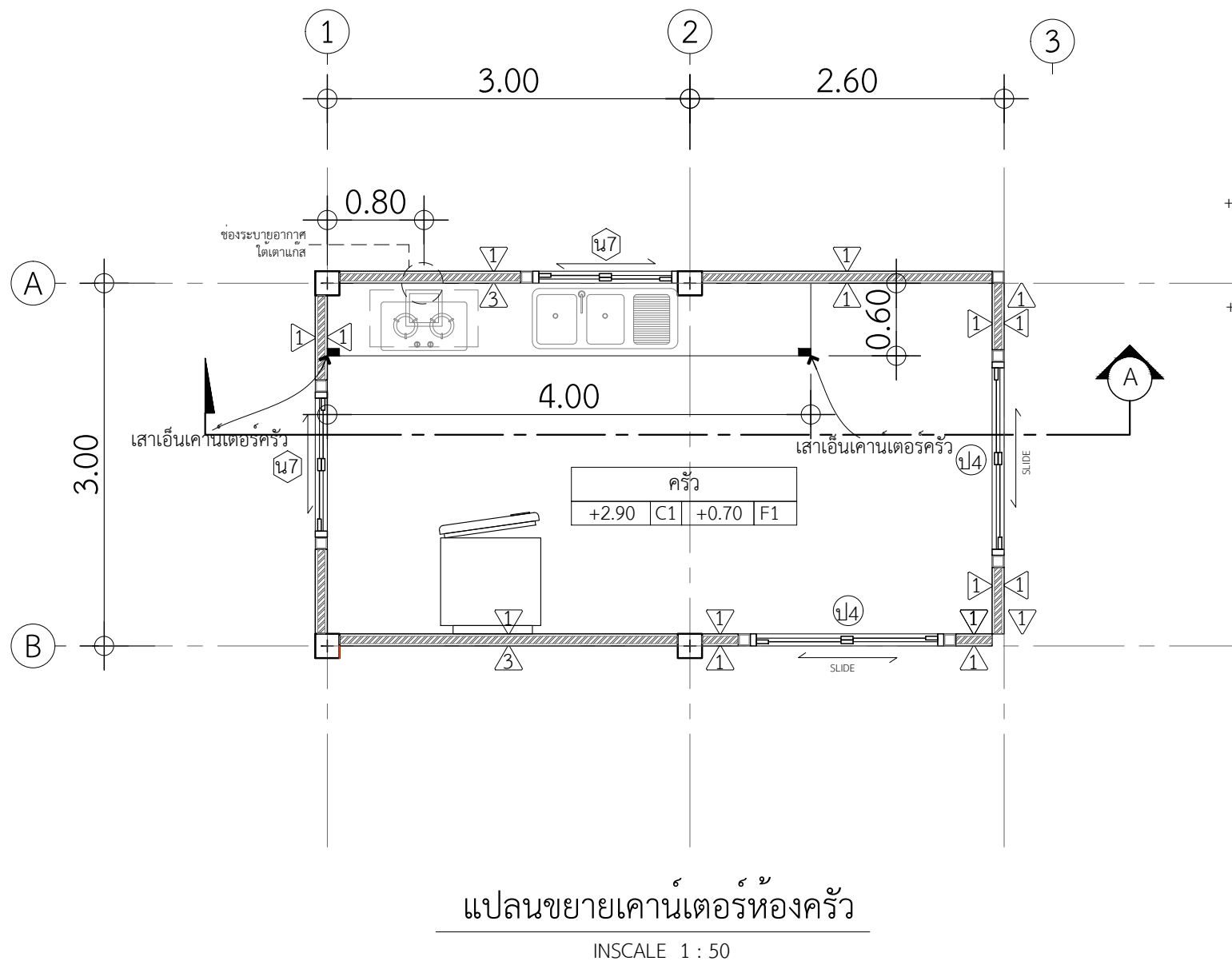
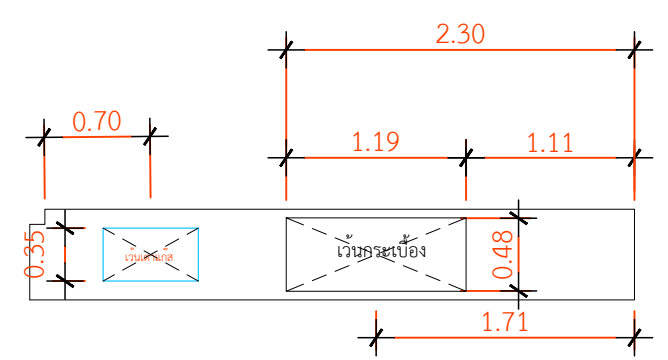


งานปูกระเบื้องผนังห้องครัว 8.40 ตร.ม



ขนาดเจาะเคาน์เตอร์ซิงค์ 2 หลุม 0.78x0.48 m.
ขนาดเจาะเตาแก๊สแบบฝัง 0.63x0.35 m.



ขนาดเว้นกระเบื้องเตาแก๊สแบบฝัง 0.63x0.35 m.
ขนาดเว้นกระเบื้องซิงค์ 2 หลุม 1.19x0.485 m.

หมายเหตุที่ 1 : ห้องครัวด้านใน TOP หินแกรนิต สีดำ ลบมุม
** กระเบื้อง คัมพานา 12 x 24 กลอสซีไวท์
** คิวอลูมิเนียมเหลี่ยม สีทรายเงิน

PROJECT		
DATE :		
ARCHITECT		
STRUCTURAL ENGINEER		
SANITARY ENGINEER		
MECHANICAL ENGINEER		
LANDSCAPE PROJECT		
REVISE		
No.	Detail	Date
OWNER		
DRAWING TITLE		
SCALE : 1: 50		
Drawing No:		
Sheet No :	33	
DOCUMENT No :		