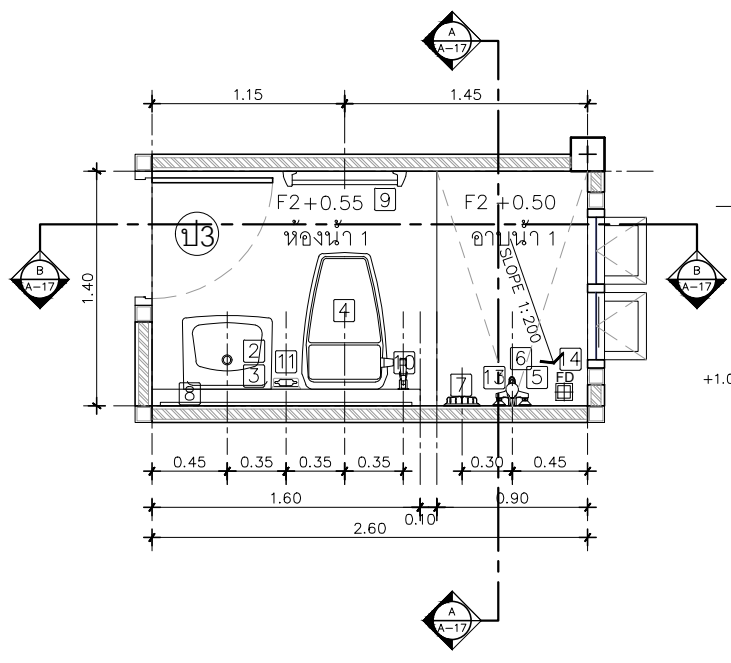
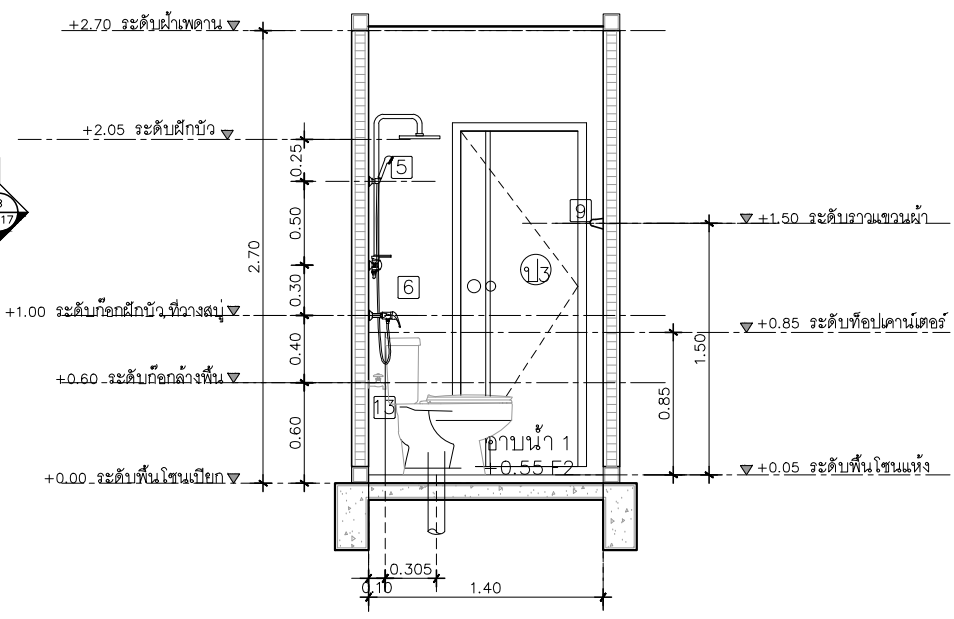


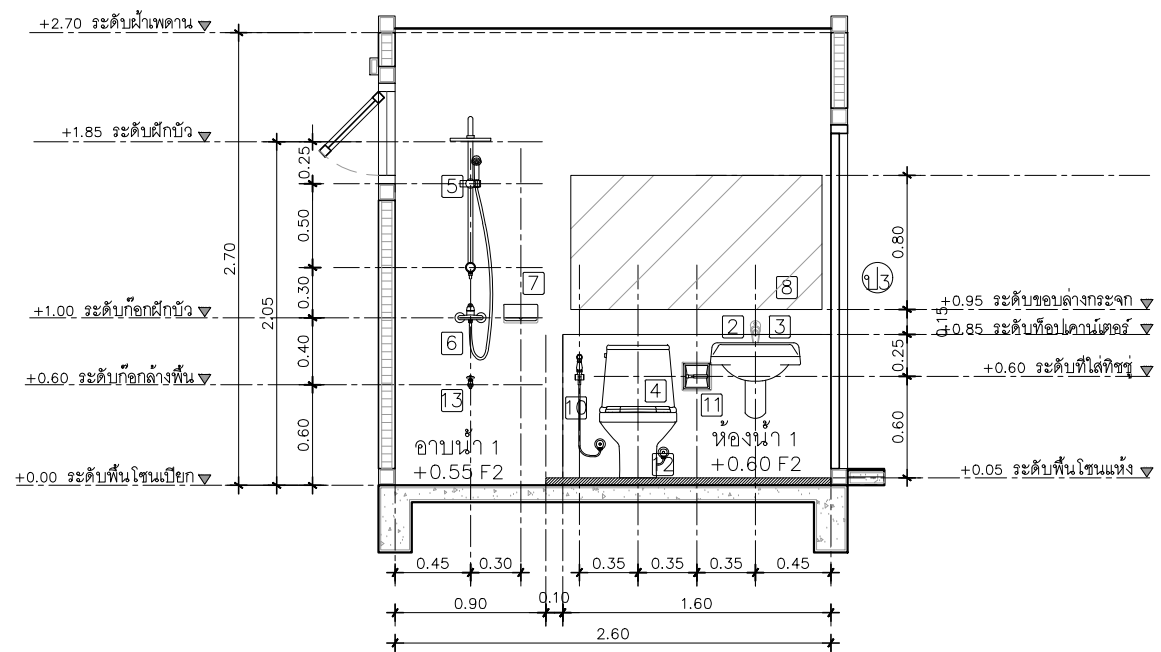
ห้องน้ำให้ห้องนอน ใช้ฝักบัวเรนชาวเวอร์  
 \*\* ดูแบบขยายระยะการติดตั้งเพิ่ม



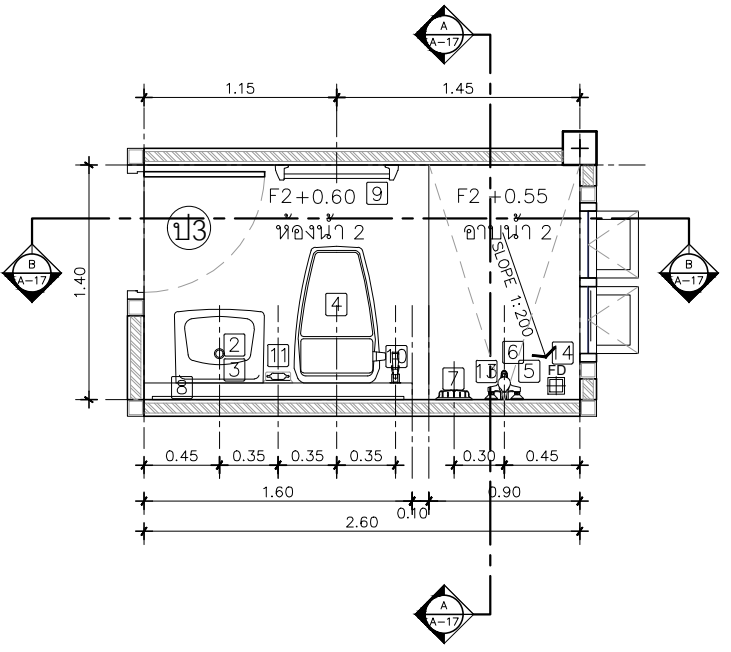
แปลนขยายห้องน้ำ 1  
 IN SCALE 1 : 50



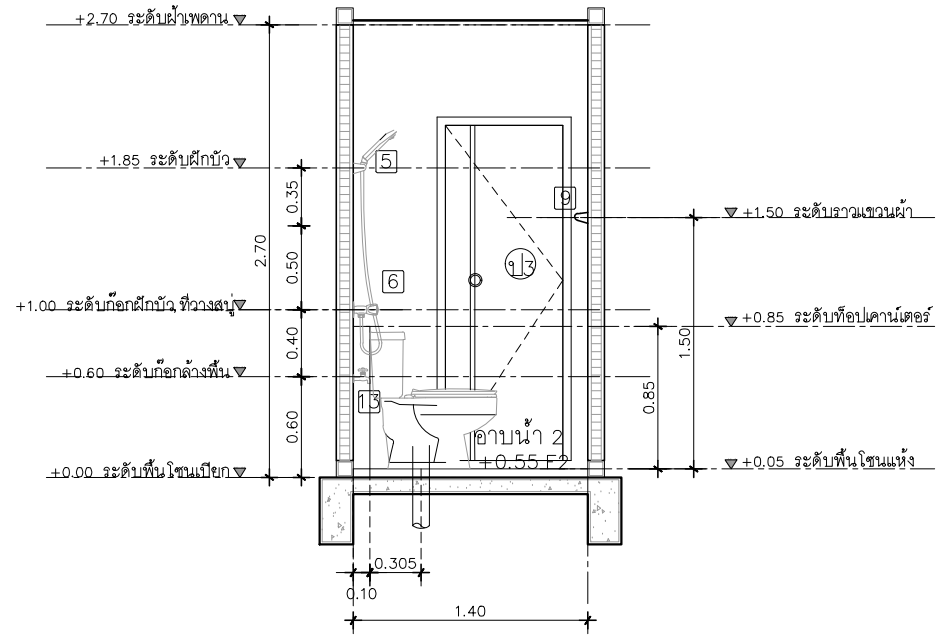
รูปตัดขยายห้องน้ำ 1 แนว A  
 IN SCALE 1 : 50



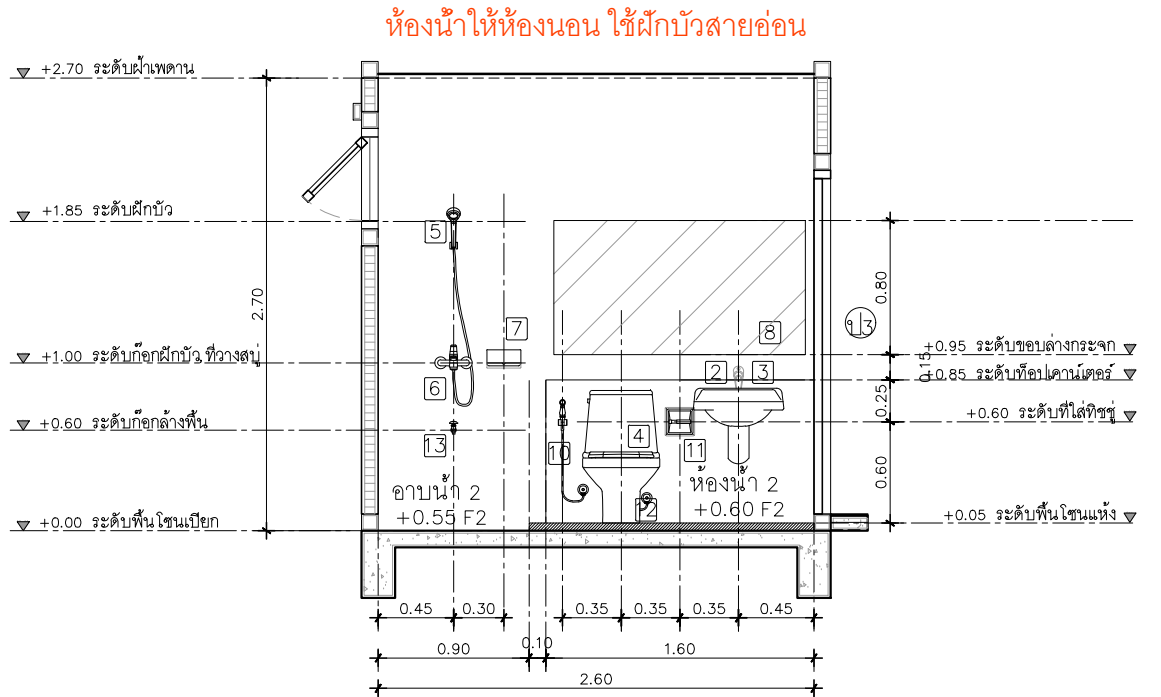
รูปตัดขยายห้องน้ำ 1 แนว B  
 IN SCALE 1 : 50



แปลนขยายห้องน้ำ 2  
 IN SCALE 1 : 50



รูปตัดขยายห้องน้ำ 2 แนว A  
 IN SCALE 1 : 50



รูปตัดขยายห้องน้ำ 2 แนว B  
 IN SCALE 1 : 50

\*\* แบบขยายระยะ / การติดตั้งสุขภัณฑ์

PROJECT	
DATE :	
ARCHITECT	
STRUCTURAL ENGINEER	
SANITARY ENGINEER	
MECHANICAL ENGINEER	
LANDSCAPE PROJECT	
REVISE	
No.	Detail
	Date

KEY PLAN	
----------	--

DRAWING TITLE  
 แบบขยายห้องน้ำ 1, 2

SCALE : 1 : 50  
 Drawing No :

Sheet No :  
 A-19  
 19 00

DOCUMENT No :