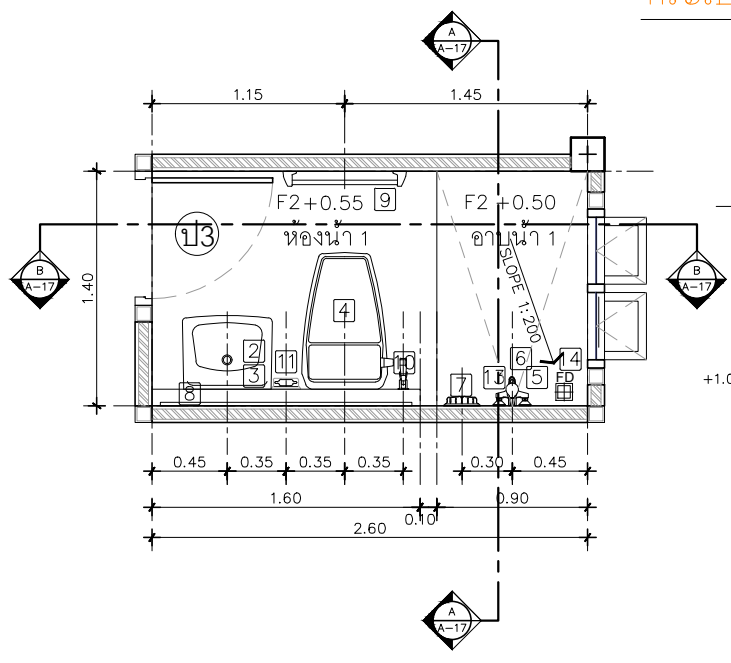
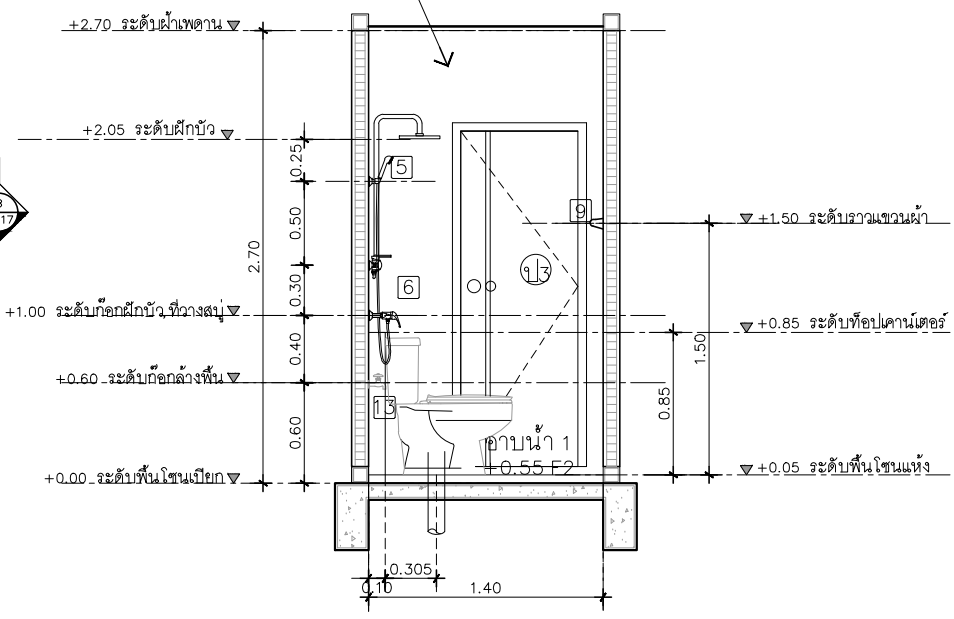


ผนังหลักสีขาว รอบด้าน
กระเบื้องตามมาตรฐานโครงการ



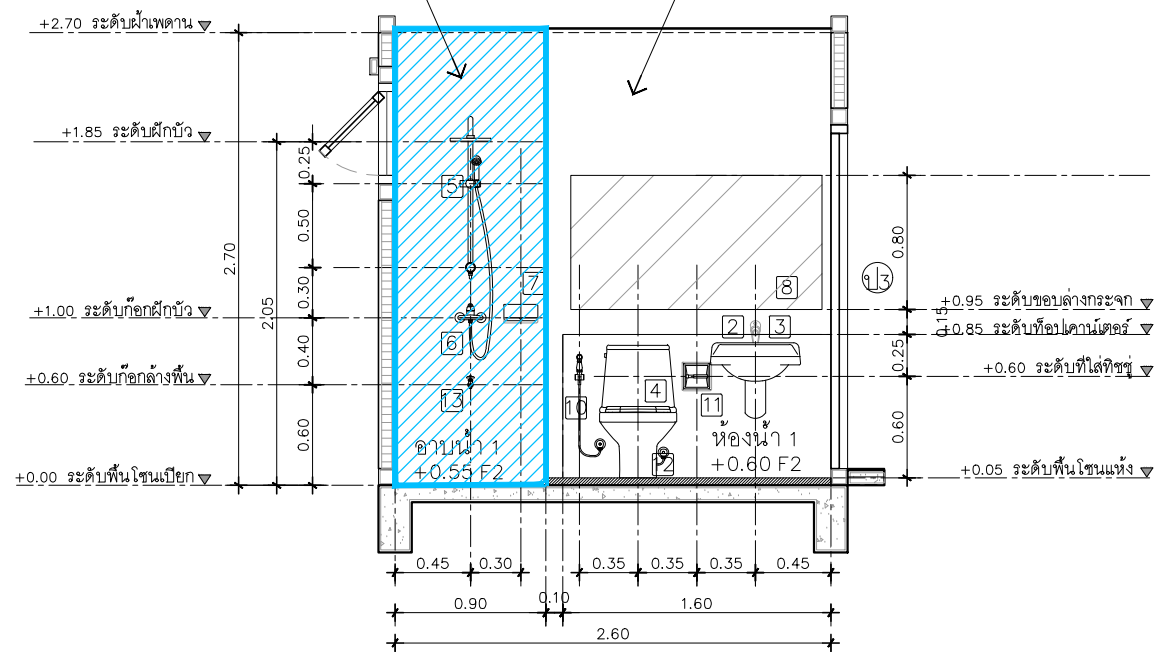
แปลนขยายห้องน้ำ 1
IN SCALE 1 : 50



รูปตัดขยายห้องน้ำ 1 แนว A
IN SCALE 1 : 50

ผนังหลังขาวเวอร์
ระบุนลายและสีภายหลัง

ผนังหลักสีขาว รอบด้าน
กระเบื้องตามมาตรฐานโครงการ

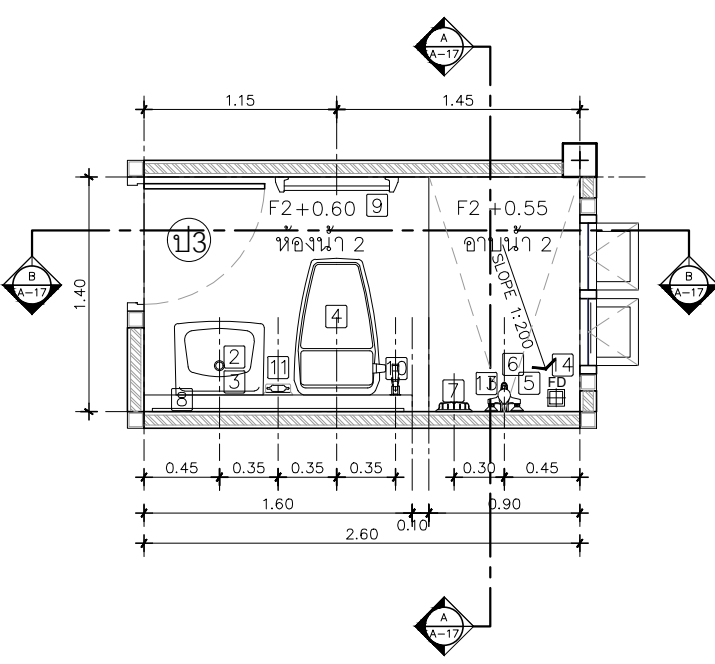


รูปตัดขยายห้องน้ำ 1 แนว B
IN SCALE 1 : 50

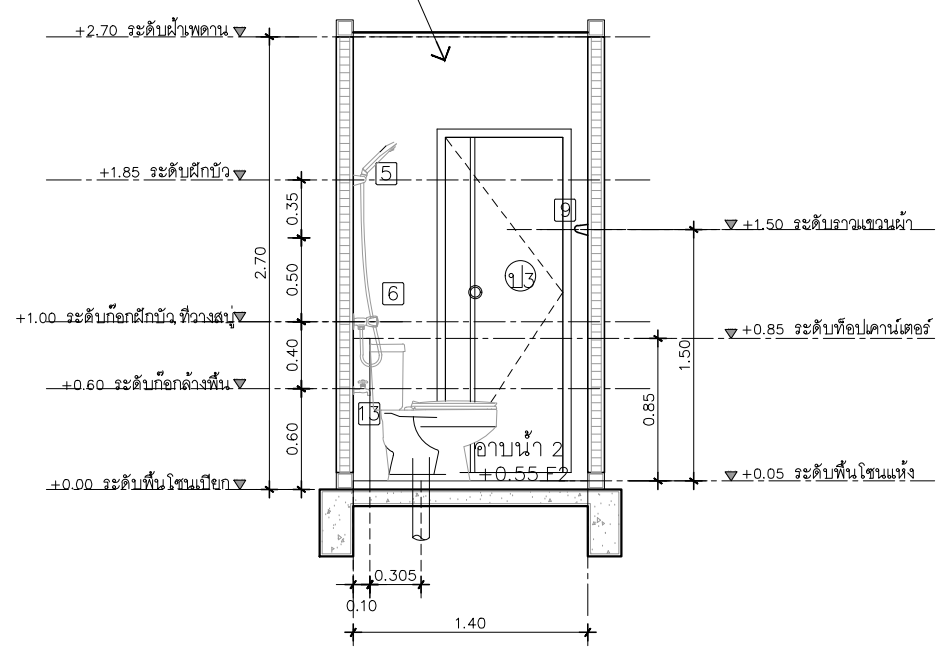
ผนังหลักสีขาว รอบด้าน
กระเบื้องตามมาตรฐานโครงการ

ผนังหลังขาวเวอร์
ระบุนลายและสีภายหลัง

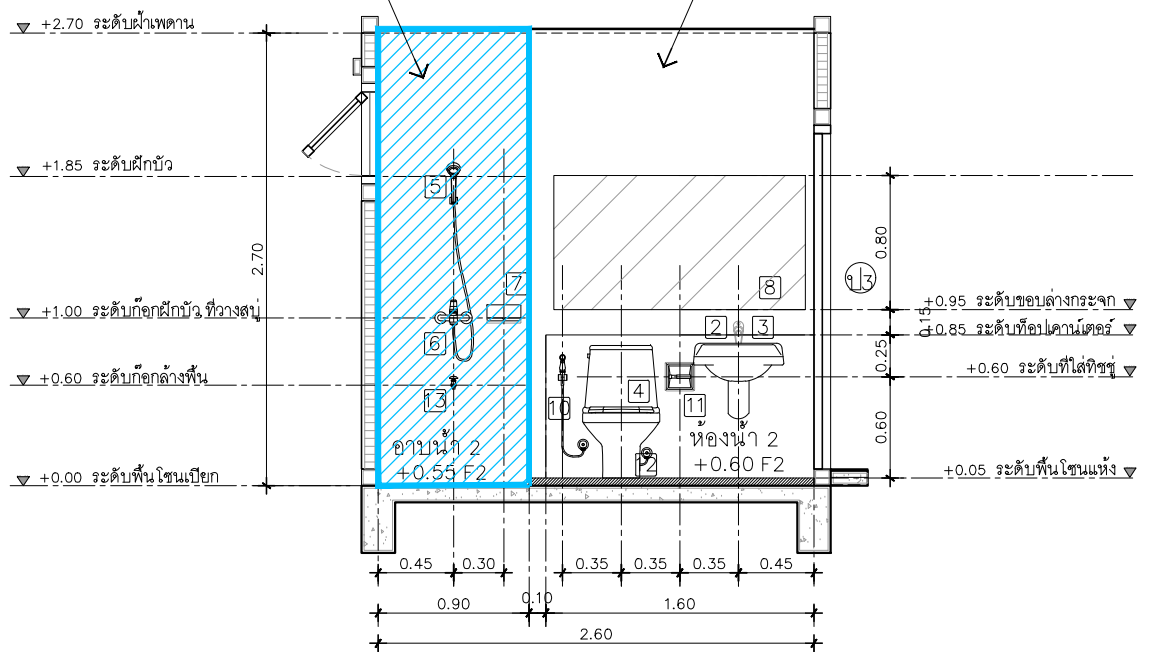
ผนังหลักสีขาว รอบด้าน
กระเบื้องตามมาตรฐานโครงการ



แปลนขยายห้องน้ำ 2
IN SCALE 1 : 50



รูปตัดขยายห้องน้ำ 2 แนว A
IN SCALE 1 : 50



รูปตัดขยายห้องน้ำ 2 แนว B
IN SCALE 1 : 50

** แบบแบบขยายระยะ / การติดตั้งสุขภัณฑ์

PROJECT	
DATE :	
ARCHITECT	
STRUCTURAL ENGINEER	
SANITARY ENGINEER	
MECHANICAL ENGINEER	
LANDSCAPE PROJECT	
REVISE	
No.	Detail
	Date

KEY PLAN	
----------	--

DRAWING TITLE
แบบขยายห้องน้ำ 1, 2

SCALE : 1 : 50

Drawing No:

A-19
19 00

DOCUMENT No: