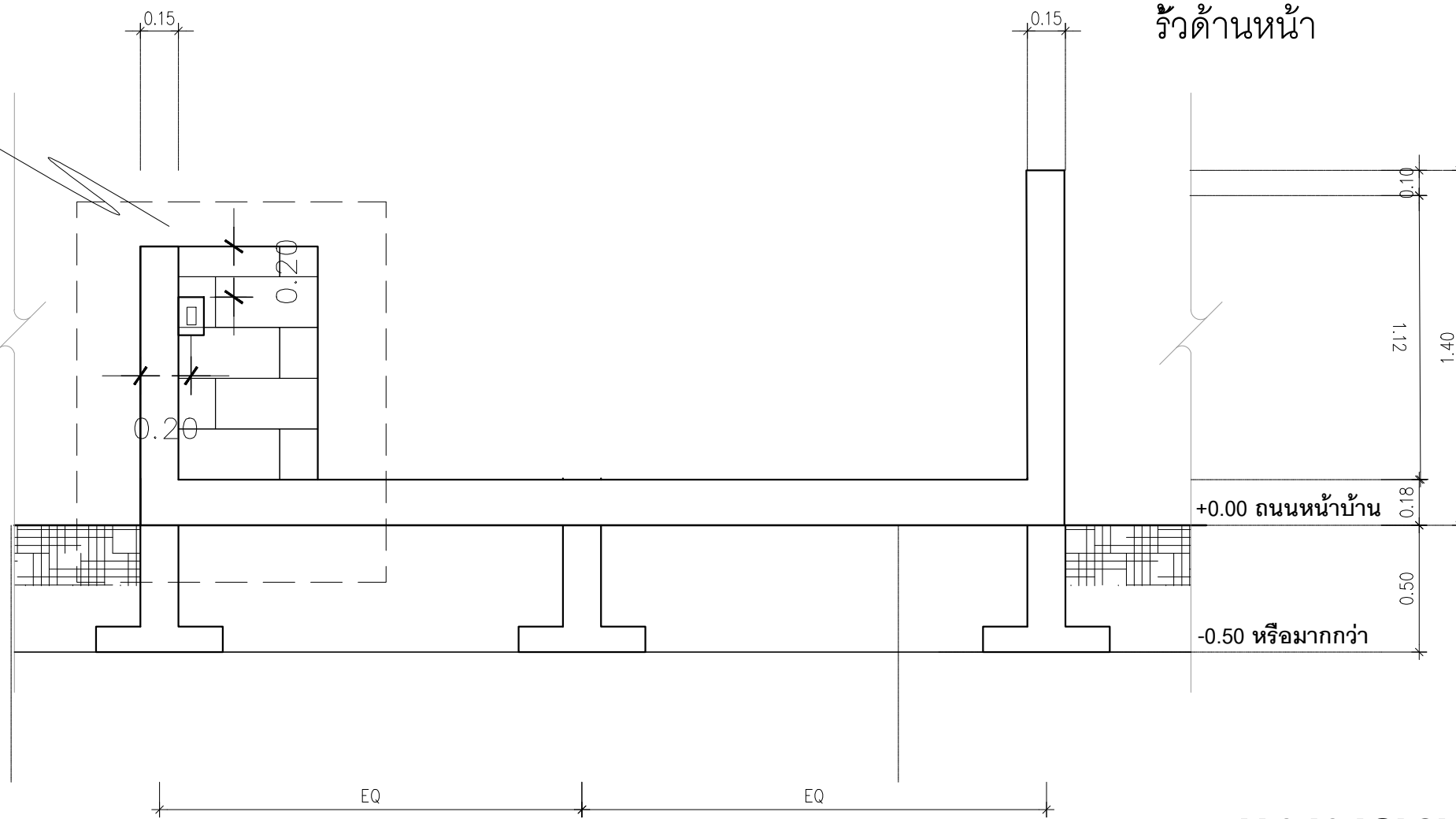




ดูแบบขยาย  
สวิตช์กดกระดิ่ง  
และตู้จดหมาย

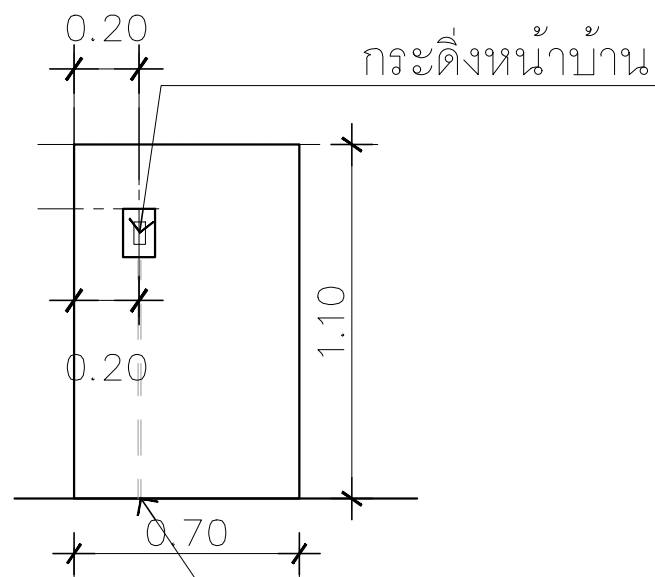
ด้านประตูรั้วเหล็ก

รั้วด้านหน้า

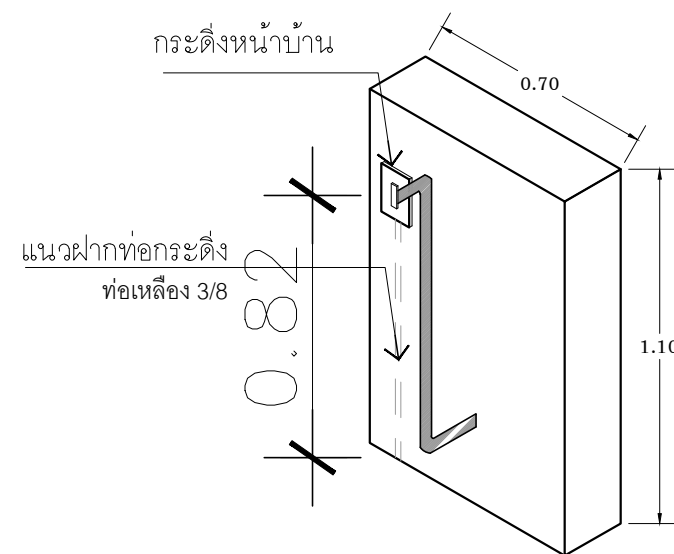
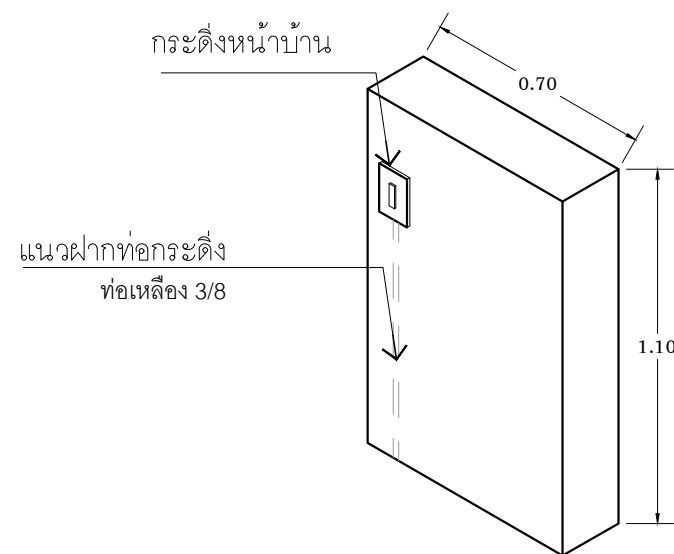


# แบบขยายรั้ว

มาตราส่วน 1 : 25



แนวฝักท้อกระดิ่ง  
ท่อเหล็ก 3/8



ท่อเหล็ก 3/8 ยาว 1.5 เมตร  
ข้องอ 90° 2 ตัว

แบบขยายตำแหน่งสวิตช์กดกระดิ่งหน้าบ้าน