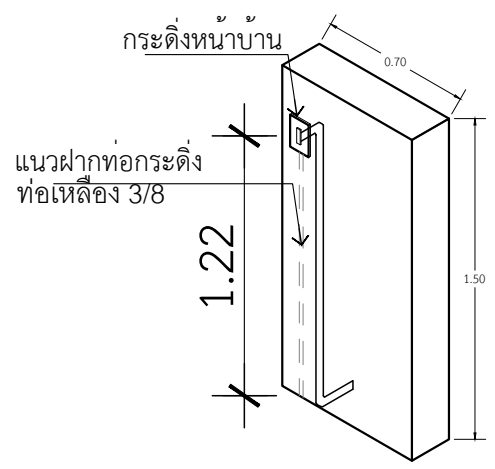
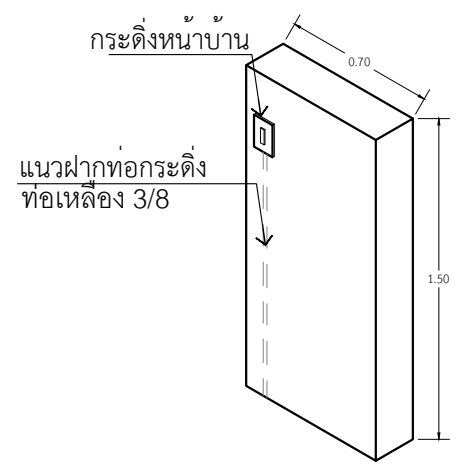
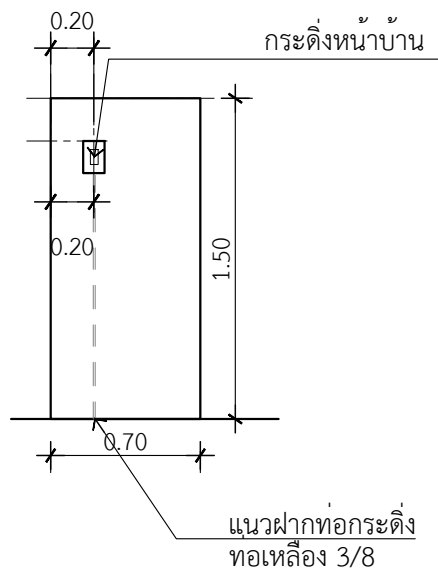


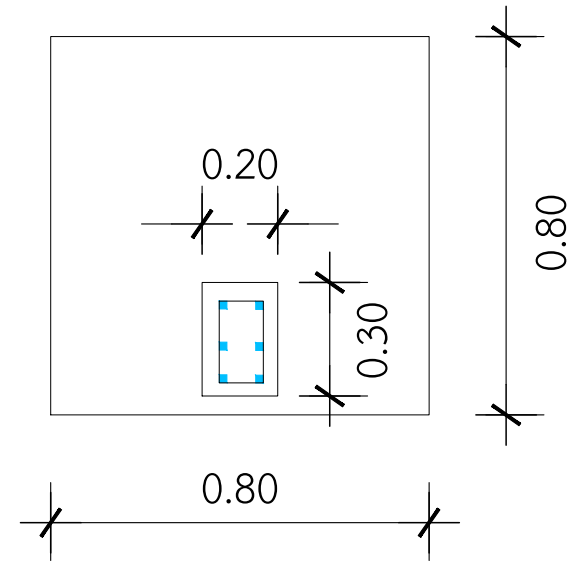
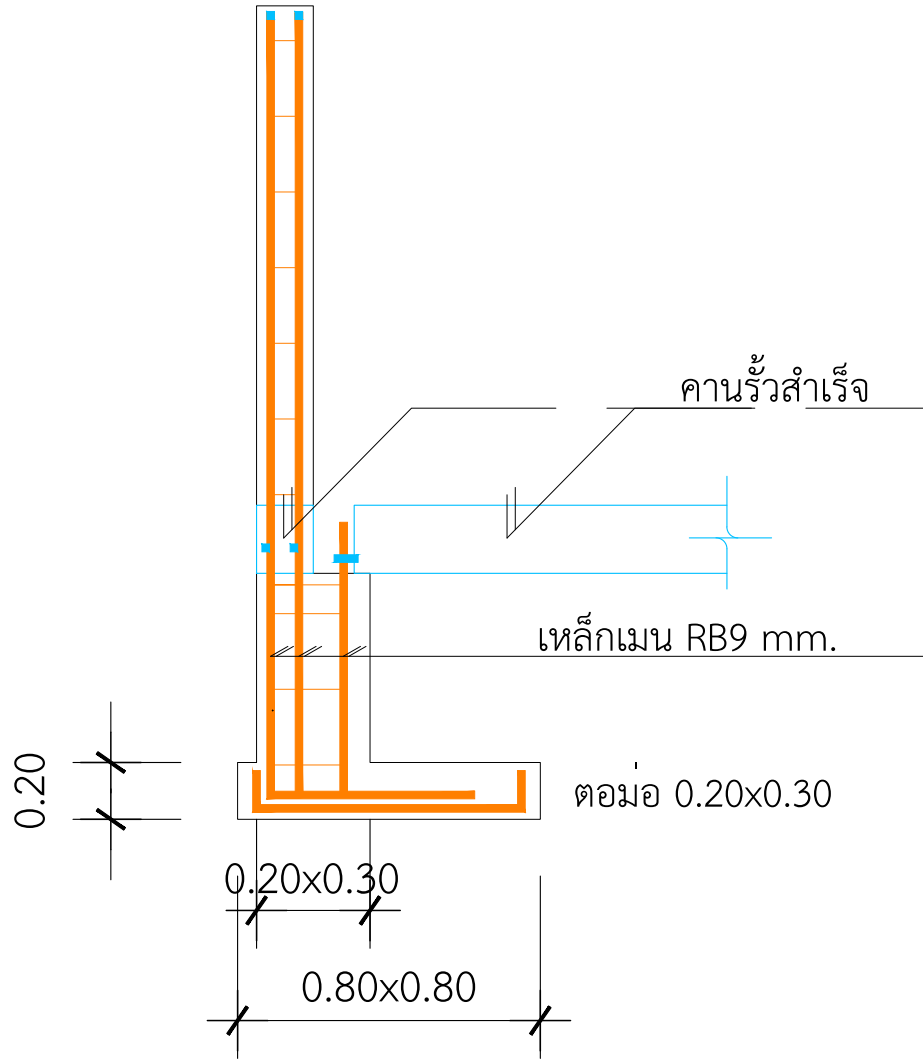
แบบขยายรั้ว

มาตราส่วน 1 : 25



ท่อเหล็ก 3/8 ยาว 1.5 เมตร
 ซ้อน 90 องศา 2 ตัว

แบบขยายตำแหน่งสวิทช์กดกระดิ่งหน้าบ้าน
 IN SCALE 1 : 50



ขยายฐานรากรั้วตีนเป็ด หัวมุมแบ่งแปลง