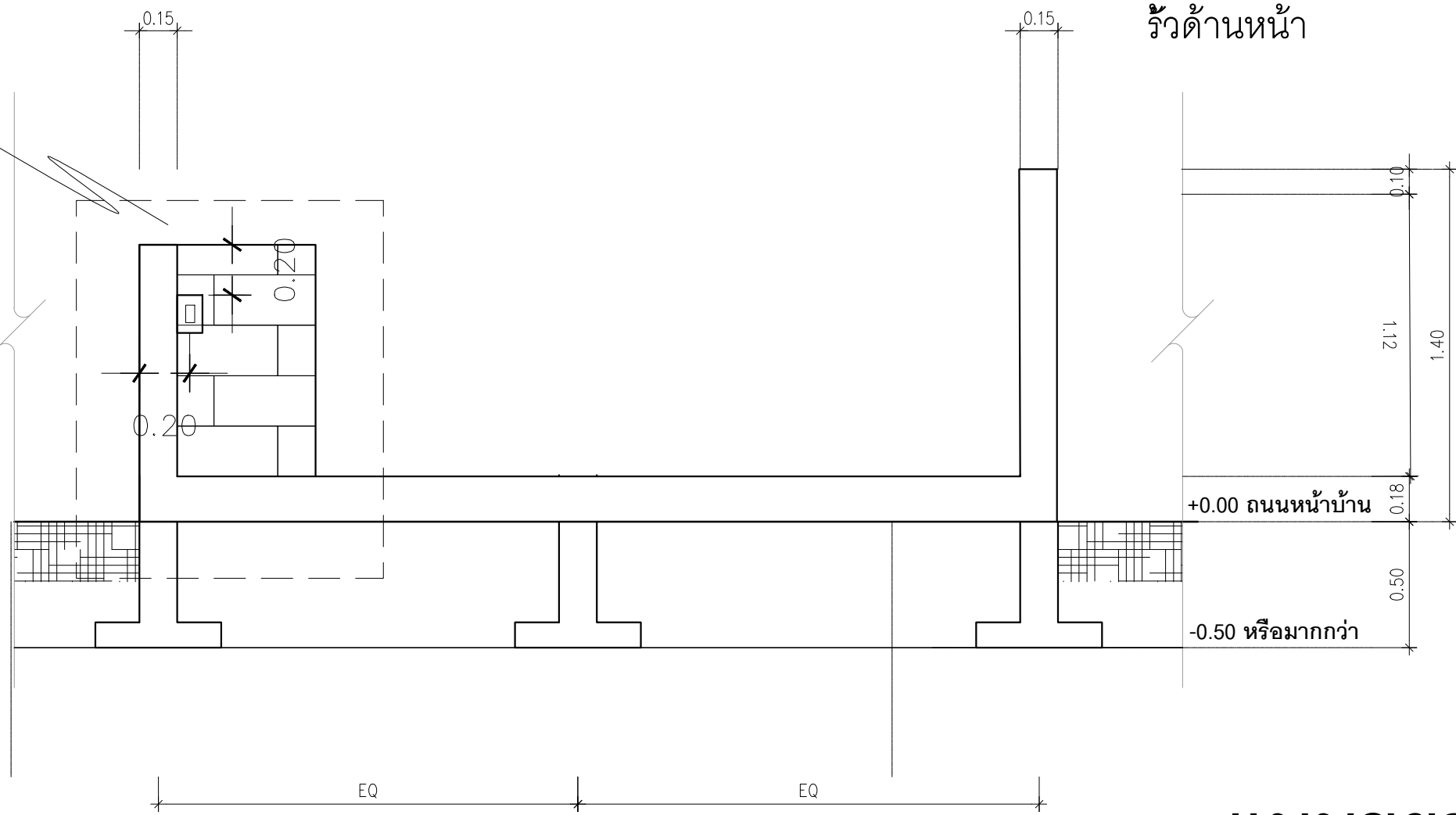




ดูแบบขยาย  
สวิตช์กดกระดิ่ง  
และตู้จดหมาย

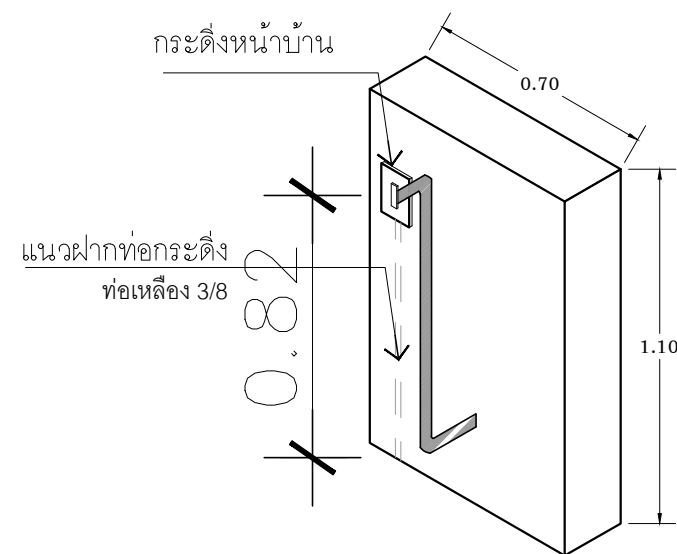
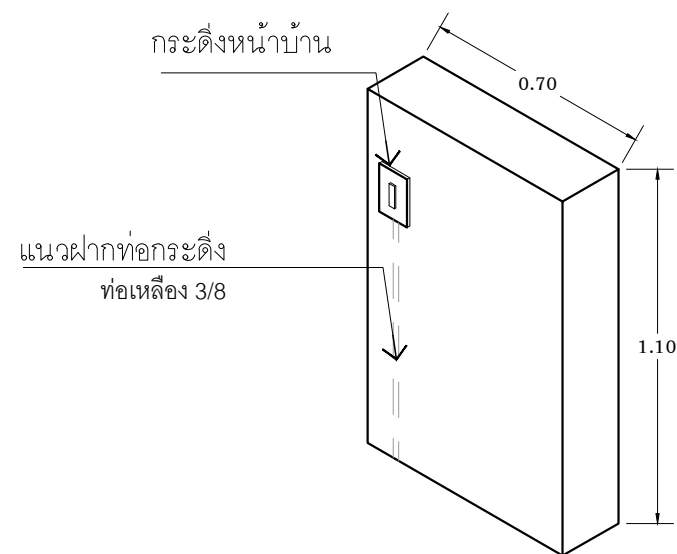
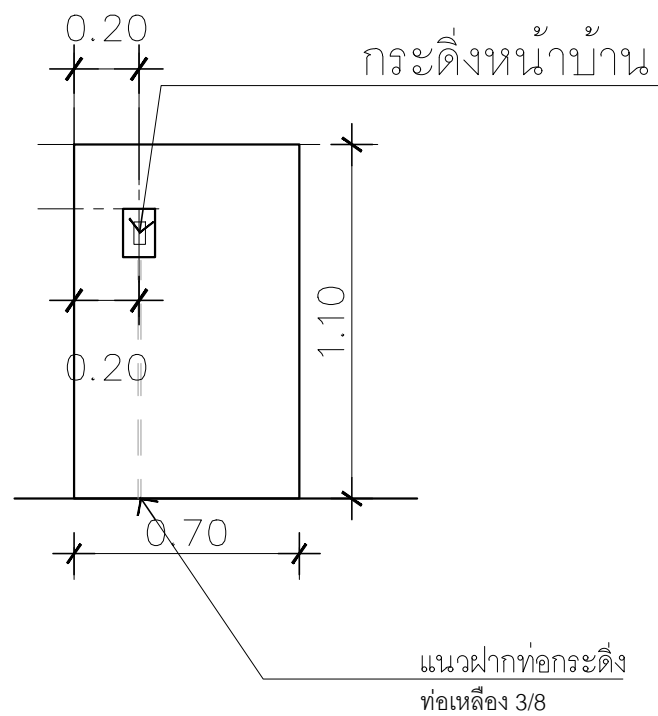
ด้านประตูรั้วเหล็ก

รั้วด้านหน้า



# แบบขยายรั้ว

มาตราส่วน 1 : 25



แบบขยายตำแหน่งสวิตช์กดกระดิ่งหน้าบ้าน