

PROJECT

DATE :

ARCHITECT

STRUCTURAL ENGINEER

SANITARY ENGINEER

MECHANICAL ENGINEER

LANDSCAPE PROJECT

REVISE

No. Detail Date

KEY PLAN

DRAWING TITLE

แบบขยายประตู

SCALE : 1: 50

Drawing No :

Sheet No :

DOCUMENT No :

๑1 ประตูหน้าบ้าน

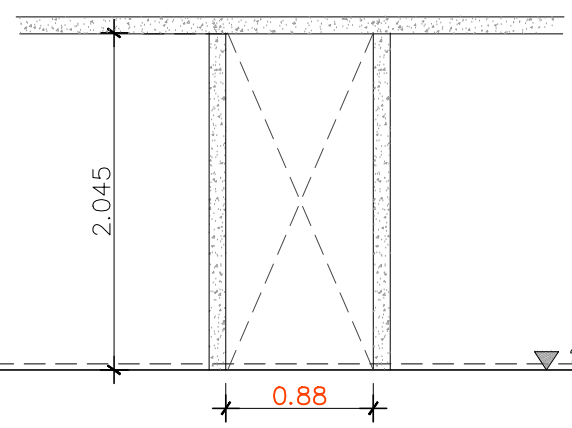
๑2 ประตูภายใน

๑3 ประตูห้องน้ำ

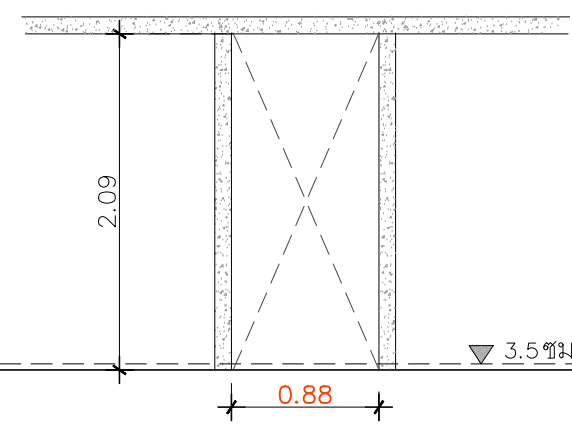
๑๓7 ประตูห้องครัว

ประเภท	ประตูบานเลื่อนสไลด์ กว้าง 2.00ม พร้อมพิกตกแต่ง	ประเภท	ประตูบานเปิดเดี่ยว	ประเภท	ประตูบานเปิดเดี่ยว	ประเภท	ประตูบานเลื่อน กว้าง 3.40ม พร้อมช่องแสงด้านข้าง
วงกบ	อลูมิเนียม สีดำ 2"x4"หนา 1.2 มม	วงกบ	วงกบไม้สังเคราะห์แบบซับเฟรม	วงกบ	ไม้เนื้อแข็งอบอย่างดีขนาด 2"x5" ทาน้ำมันสีขาว	วงกบ	อลูมิเนียม สีดำ 2"x4"หนา 1.2 มม
กรอบบาน	อลูมิเนียม สีดำ หนา 1.2 มม	กรอบบาน	ไม้เนื้อแข็งทึบ เซาะร่อง 5 มม โดยรอบ	กรอบบาน	ไม้เนื้อแข็งทึบ เซาะร่อง 5 มม โดยรอบ	กรอบบาน	อลูมิเนียม สีดำ หนา 1.2 มม
ลูกพิก	กระจกเขียวตัดแสงหนา 6 มม	ลูกพิก	บานไม้เนื้อแข็ง บานครีวียชีย	ลูกพิก	บาน UPVC	ลูกพิก	กระจกเขียวตัดแสงหนา 6 มม
มือจับ	มาตรฐานบานเลื่อน	มือจับ	ลูกบิดประตู COLTLITE	มือจับ	ลูกบิดประตู COLTLITE	มือจับ	มาตรฐานบานเลื่อน
อุปกรณ์	มาตรฐานบานเลื่อน	อุปกรณ์	บานพับเหล็ก 4"x3" ,Door stop : สีสแตนเลส มาตรฐานโครงการ	อุปกรณ์	บานพับเหล็ก 4"x3" ,Door stop : สีสแตนเลส มาตรฐานโครงการ	อุปกรณ์	มาตรฐานบานเลื่อน
ช่องแสง		ช่องแสง	-	ช่องแสง	-	ช่องแสง	บานพิกซ์ ด้านข้างซ้ายขวา

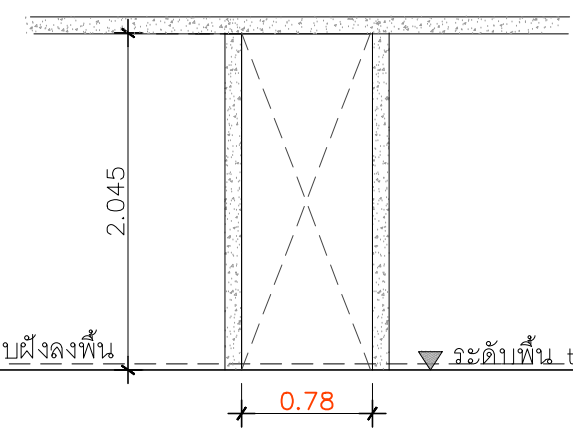
** กำหนดระดับออฟเมตรออยู่ที่ 1.00 เมตร (หลังกระเบื้องพื้น)
 ** บริเวณจับเชื่อม ประตู - หน้าต่างทั้งหมด
 ** PDATE ใช้วงกบซับเฟรม UPVC Techo



ประตูหลังบ้าน
เตรียมช่องสำหรับวงกบซับเฟรม
เว้น 87.0ซม สำหรับประตูบาน 80ซม



ประตูห้องนอน
เตรียมช่องสำหรับวงกบซับเฟรม
เว้น 87.0ซม สำหรับประตูบาน 80ซม



ประตูห้องน้ำ
เตรียมช่องสำหรับวงกบซับเฟรม
เว้น 77.0ซม สำหรับประตูบาน 70ซม