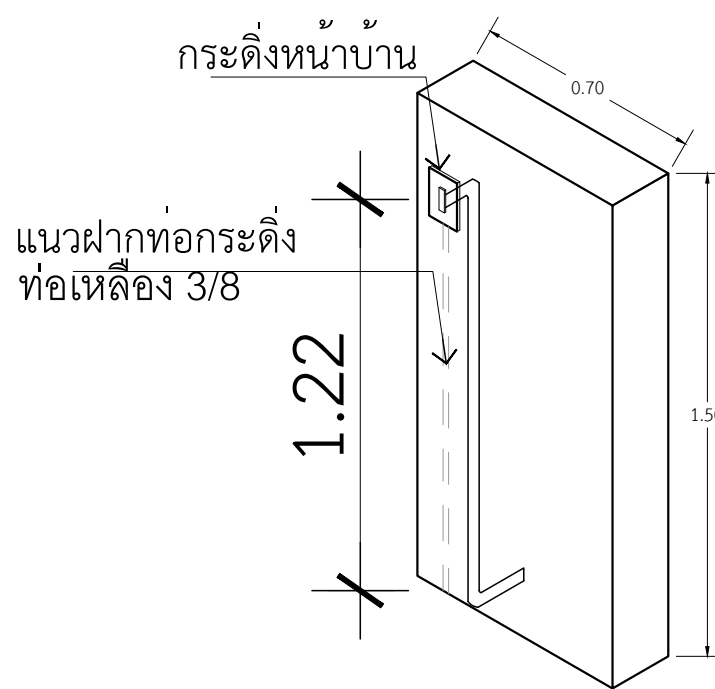
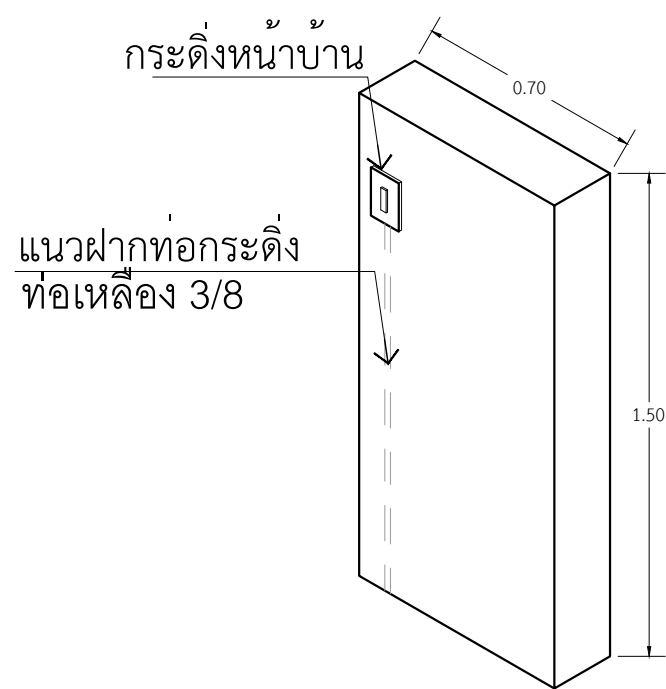
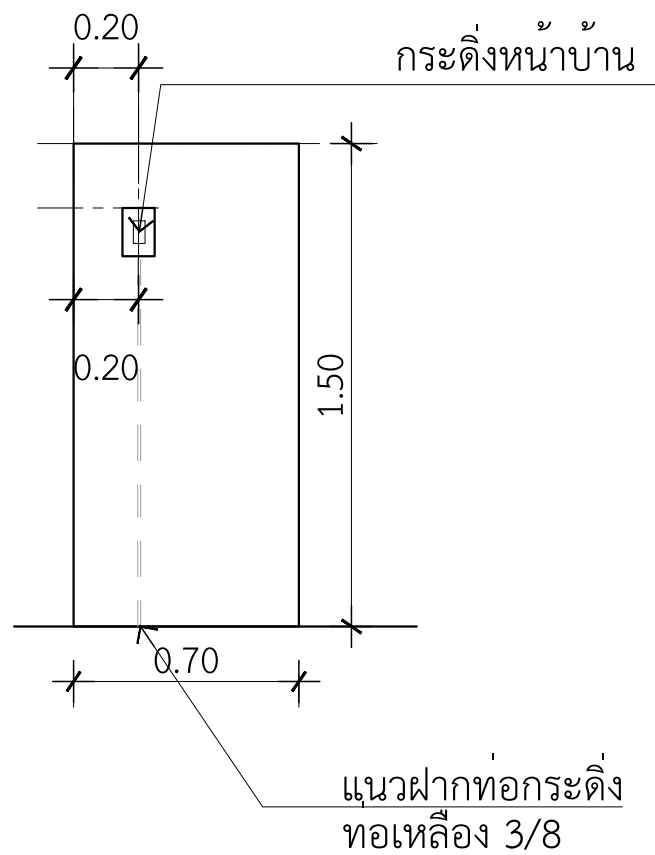


แบบขยายรั้ว
 มาตรฐาน 1 : 25



ท่อเหล็ก 3/8 ยาว 1.5 เมตร
 ข้องอ 90° 3/8 2 ตัว