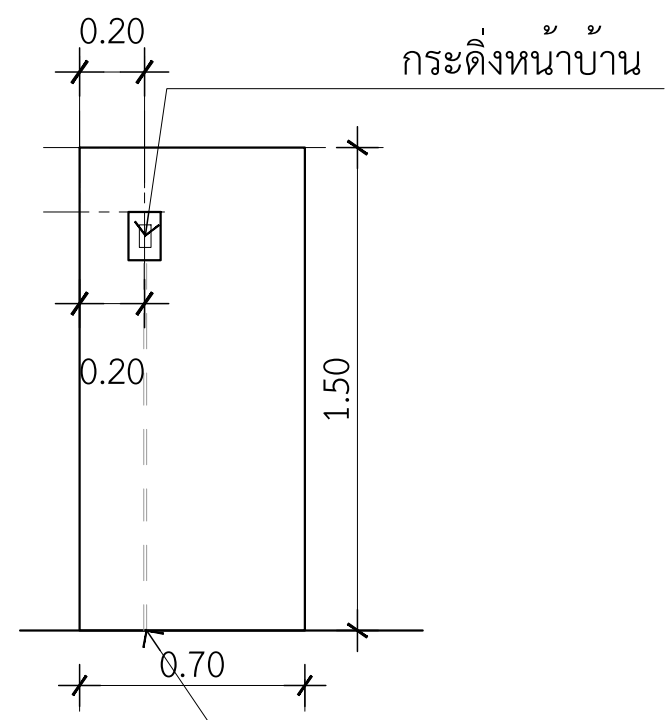


+0.00 ถนนหน้าบ้าน

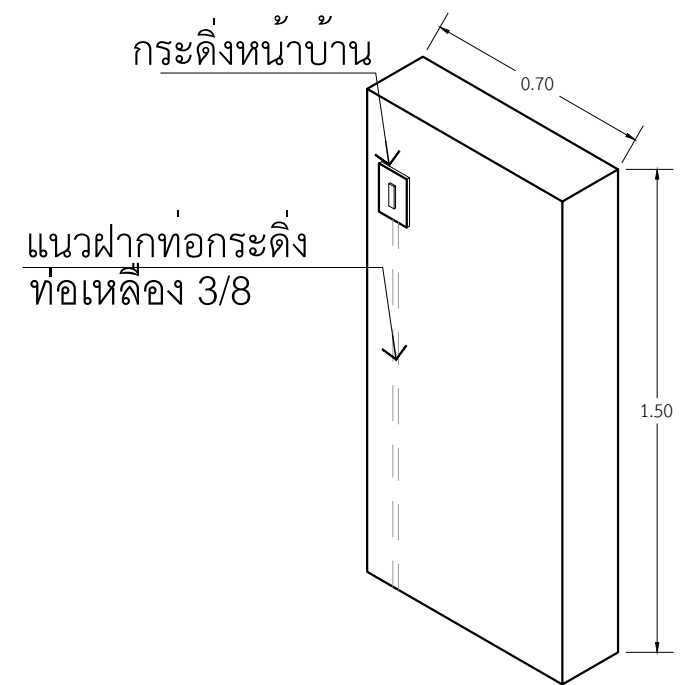
-0.50 หรือมากกว่า

### แบบขยายรั้ว

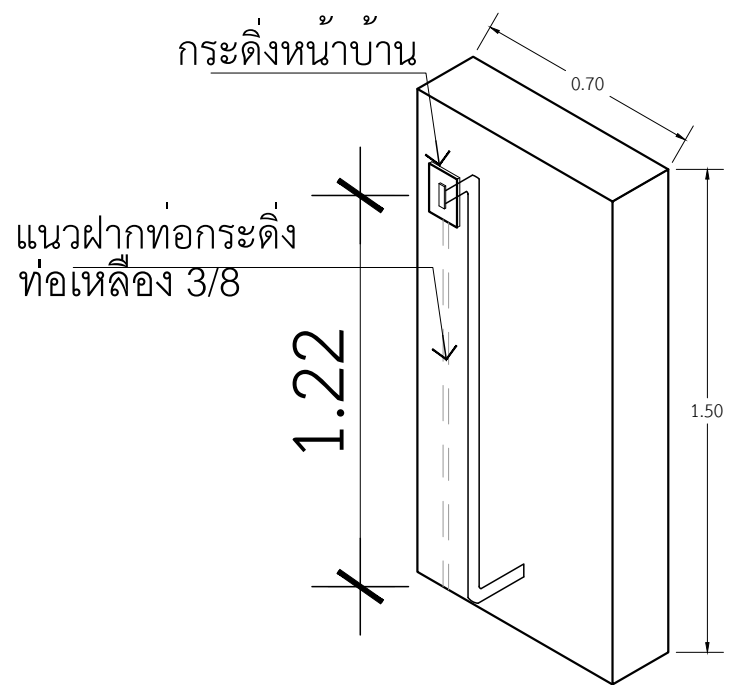
มาตราส่วน 1 : 25



แนวฝักทอกระดิ่ง  
ท่อเหล็ก 3/8



แนวฝักทอกระดิ่ง  
ท่อเหล็ก 3/8



แนวฝักทอกระดิ่ง  
ท่อเหล็ก 3/8

ท่อเหล็ก 3/8 ยาว 1.5 เมตร  
ข้องอ 90° 3/8 2 ตัว